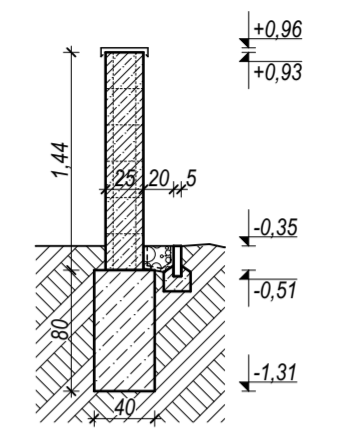
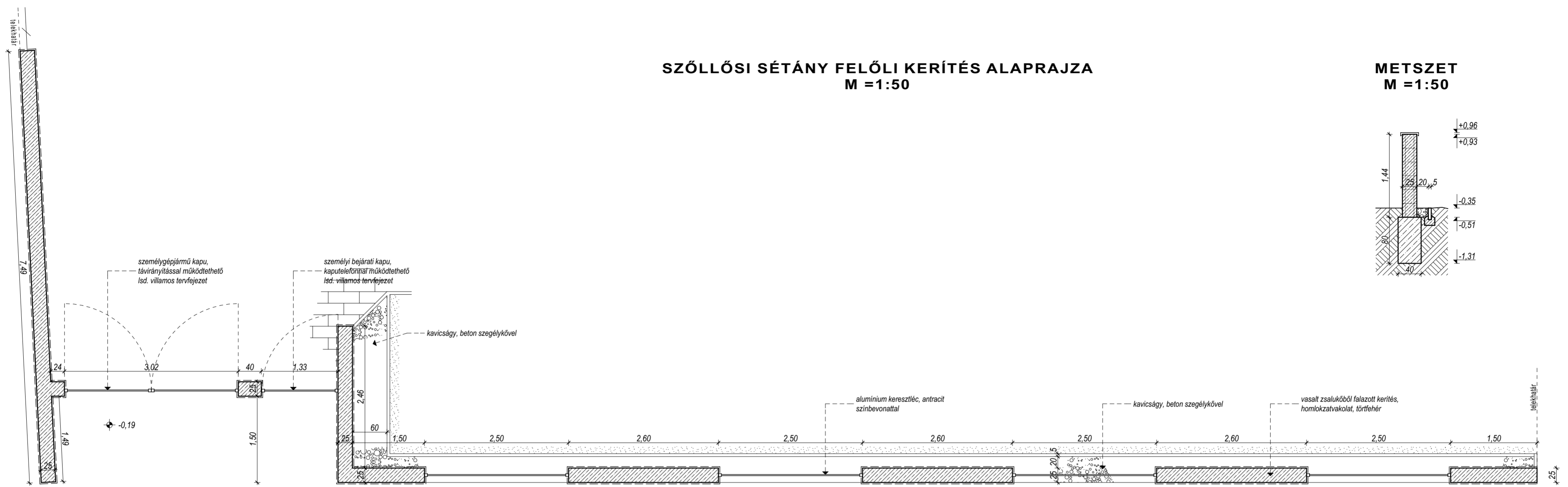
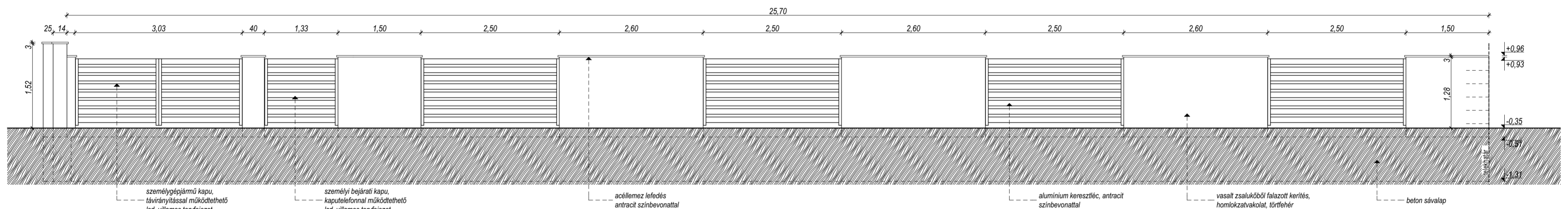


SZŐLLŐSI SÉTÁNY FELŐLI KERÍTÉS ALAPRAJZA
M = 1:50

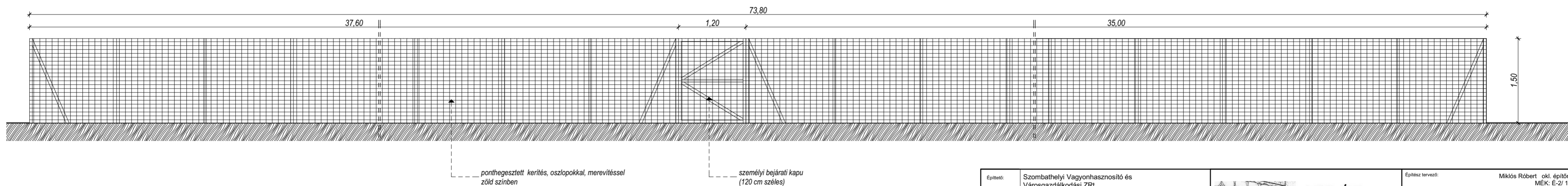
METSZET
M = 1:50



SZŐLLŐSI SÉTÁNY FELŐLI NÉZET
M = 1:50



NÉMETÚJVÁR UTCA FELŐLI NÉZET
M = 1:50



| | | | | | |
|---------------|-----------------------------------------------------------------------------------------------|-----------------------|--------------------------------------------------------------------------|-------------------------------------------------------------------------------|---------------------------------------------------------|
| Építész: | Szombathelyi Vagyonhasznosító és Városgazdálkodási ZRT. 9700 Szombathely, Welther K. u. 4. | | Építész tervező: | Miklós Róbert okl. építőmérnök MEK: É-2/ 18-0140 | |
| Létesítmény: | 4+4 lakásos társasház - 2. ÜTEM - 5-8. LAKÁSOK | | Tartószerkezeti tervező: | Miklós Róbert okl. építőmérnök, vezető szerkezettervező, MMK: T-T/ 18-0259 | |
| Építés helye: | Szombathely, Szöllősi sétány Hrsz: 8665/1 | Építésgépész tervező: | Szalnári Órs okl. gépészmérnök, MMK: G-T 18-0477 | | |
| Terv: | Kivitelei tervdokumentáció | Elektronos tervező: | Füle Ernő villamosmérnök, V-T 18-188, EN-T 18-188 | | |
| Rajz: | KERÍTÉS - UTCAFRONTI | Közműtervező: | Szemes Tamás okl. vízellátási- és csatornázási mérnök, VZ-TEL 18-0165 | | |
| Méretarány: | 1:50 | Dátum: | 2017. július 21. | Tűzvédelmi szakértő: | Molnár Tamás építész tűzvédelmi szakértő, I-062/2013 |