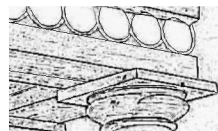


MEGJEGYZÉS:

A tervek és a dokumentációk az Építetővel egyeztetve, az Építető által szolgáltatott adatok alapján készültek.

A méretek a helyszínen ellenőrzendőek!



**MIKLÓS**  
Mérnöki Kft  
9700 Szombathely  
Csillag u. 33.

MUNKA MEGNEVEZÉSE:

**4+4 lakásos társasház - 2. Ütem - 5-8. Lakások**

ÉPÍTETŐ:

**Szombathelyi Vagyonhasznosító és  
Városgazdálkodási ZRt.  
9700 Szombathely, Welther K. u. 4.**

FELELŐS ÉPÍTÉS TERVEZŐ: **MIKLÓS RÓBERT T 18-0259**

STATIKUS TERVEZŐ: **MIKLÓS RÓBERT T 18-0259**

GÉPÉSZ TERVEZŐ: **SZATMÁRI ÖRS G 18-0245**

VILLAMOS TERVEZŐ: **FÜLE ERNŐ V 18-188**

KÖZMŰ TERVEZŐ: **SZEMES TAMÁS VZ-TEL 18-0165**

TŰZVÉDELMI SZAKÉRTŐ: **MOLNÁR TAMÁS I-062/2013**

TERV FAJTÁJA:

**KIVITELI TERV**

RAJZ MEGNEVEZÉSE:

**NYÍLÁSZÁRÓ KONSZIGNÁCIÓ**

MÉRETARÁNY: RAJZMÉRET: RAJZSZÁM:

**M=1:50**

**A / 4**

**É-6**

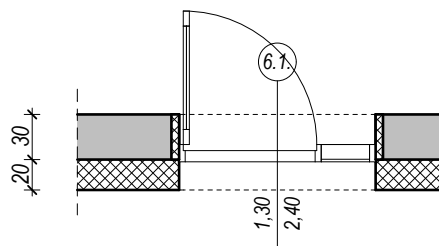
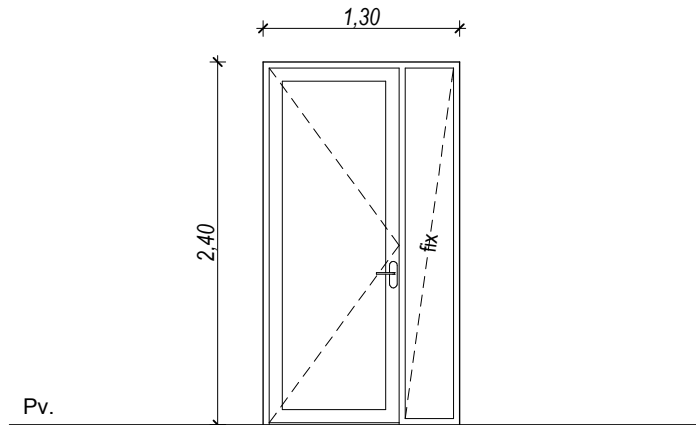
DÁTUM: **2017.07.11..**

<b>megnevezés</b>	Schüco műanyag lakás bejárati ajtó oldalvilágítóval, kültéri, egyszárnyú, nyíló	<b>6.1.</b>		
<b>névleges méret</b>	130/240			
<b>tokszerkezet</b>	ötkamrás műanyag 8,4cm szélességgel és 7,6 cm vastagsággal, háromszoros ütközésű profilokkal, EPDM gumi tömítéssel külső oldalon antracit színű, belső oldalon fehér színű			
<b>tok szerelvények</b>	szárnyanként min.3db 3D ajtópánt alsórész, acél			
<b>ajtólap</b>	ötkamrás műanyag 8,4cm szélességgel és 7,6 cm vastagsággal, háromszoros ütközésű profilokkal, EPDM gumi tömítéssel külső oldalon antracit színű, belső oldalon fehér színű Üvegezés : 3 rétegű, két légekamrás hőszigetelő üvegezés (4-16-4-16-4) (U <sub>köv</sub> =1,15 W/m <sup>2</sup> K), argongáz töltéssel			
<b>oldalvilágító felülete</b>	ötkamrás műanyag 8,4cm szélességgel és 7,6 cm vastagsággal, háromszoros ütközésű profilokkal, EPDM gumi tömítéssel külső oldalon antracit színű, belső oldalon fehér színű Üvegezés : 3 rétegű, két légekamrás hőszigetelő üvegezés (4-16-4-16-4) (U <sub>köv</sub> =1,15 W/m <sup>2</sup> K), argongáz töltéssel			
<b>ajtólap szerelvények kilincs</b>	szárnyanként 3db 3D ajtópánt felsőrész, acél ablakzár belül kilincs, kívül ajtógomb/félkilincs			
<b>pánt/zár</b>	rozsdamentes acél, rozettás			
<b>küszöb</b>	rozsdamentes acél küszöb			
<b>szellőző</b>	nincs			
<b>falvastagság és -szerkezet</b>	30 cm vázkerámia falazat, külső/ belső oldalon vakolat, 20 cm külső oldali hőszigetelés ajtók külső síkja a vakolatlan falszerkezet külső síkján			
<b>Darabkimutatás</b>		<b>jobbos</b>	<b>balos</b>	<b>Σ</b>
		<b>1</b>		<b>1 db</b>

rajz

A gyártás előtt a méretek a helyszínen ellenőrizendők!

KÜLSŐ NÉZET M 1:50



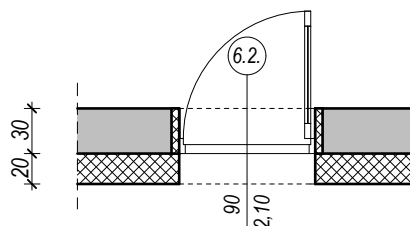
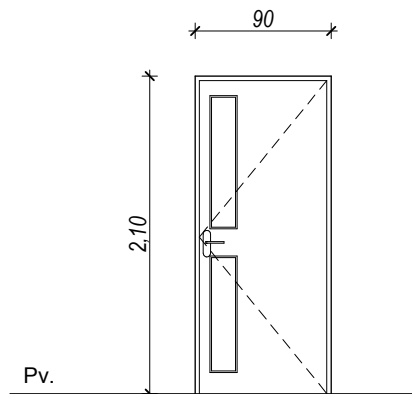
ALAPRAJZ M 1:50

<b>megnevezés</b>	Schüco műanyag bejárati ajtó, kültéri, egyszárnyú, nyíló	<b>6.2.</b>		
<b>névleges méret</b>	90/210			
<b>tokszerkezet</b>	ötkamrás műanyag 8,4cm szélességgel és 7,6 cm vastagsággal, háromszoros ütközésű profilokkal, EPDM gumi tömítéssel külső oldalon antracit színű, belső oldalon fehér színű			
<b>tok szerelvények</b>	szárnyanként min.3db 3D ajtópánt alsórész, acél			
<b>ajtólap</b>	ötkamrás műanyag 8,4cm szélességgel és 7,6 cm vastagsággal, háromszoros ütközésű profilokkal, EPDM gumi tömítéssel külső oldalon antracit színű, belső oldalon fehér színű			
<b>ajtólap szerelvények kilincs</b>	szárnyanként 3db kiemelő pánt felsőrész, acél PZ zár, legalább ötponthoz biztonsági zárszerkezet, kívül ajtógomb/félkilincs, belső oldalon kilincs			
<b>pánt/zár</b>	rozsdamentes acél, rozettás			
<b>küszöb</b>	rozsdamentes acél küszöb			
<b>szellőző</b>	nincs			
<b>falvastagság és -szerkezet</b>	30 cm vázkerámia falazat, külső/ belső oldalon vakolat, 20 cm külső oldali hőszigetelés ajtók külső síkja a vakolatlan falszerkezet külső síkján			
<b>Darabkimutatás</b>		<b>jobbos</b>	<b>balos</b>	<b>Σ</b>
		<b>2</b>		<b>2 db</b>

rajz

*A gyártás előtt a méretek a helyszínen ellenőrizendők!*

KÜLSŐ NÉZET M 1:50



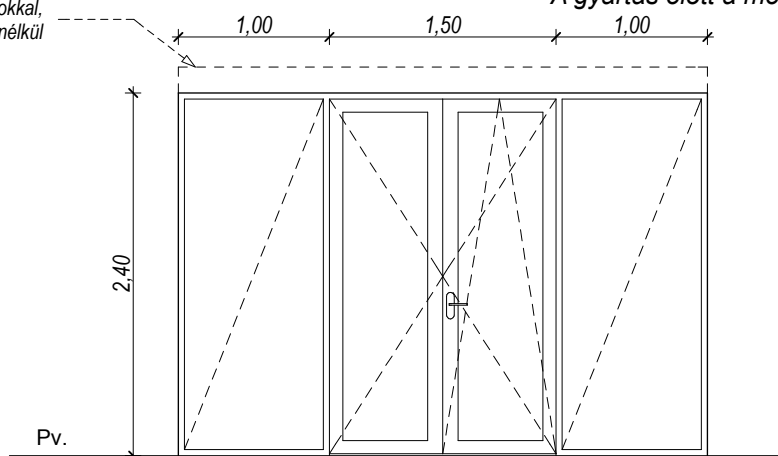
ALAPRAJZ M 1:50

<b>megnevezés</b>	Szimmetrikusan nyíló erkélyajtó oldalvilágítóval, műanyag, külső falban	<b>6.3.</b>		
<b>névleges méret</b>	350/240,			
<b>tokszerkezet</b>	hatkamrás műanyag 7,5cm, háromszoros ütközésű profilokkal, EPDM gumi tömítéssel külső oldalon antracit színű, belső oldalon fehér színű beépített redőnytokkal, redőny nélkül			
<b>tok szerelvények</b>	szárnyanként min.3db 3D ajtópánt alsórész, acél			
<b>ajtólap</b>	hatkamrás műanyag 7,5cm, háromszoros ütközésű profilokkal, EPDM gumi tömítéssel külső oldalon antracit színű, belső oldalon fehér színű Üvegezés : 3 rétegű, két légekamrás hőszigetelő üvegezés (4-16-4-16-4) (U <sub>köv</sub> =1,15 W/m <sup>2</sup> K), argongáz töltéssel			
<b>oldalvilágító felülete</b>	hatkamrás műanyag 7,5cm, háromszoros ütközésű profilokkal, EPDM gumi tömítéssel külső oldalon antracit színű, belső oldalon fehér színű Üvegezés : 3 rétegű, két légekamrás hőszigetelő üvegezés (4-16-4-16-4) (U <sub>köv</sub> =1,15 W/m <sup>2</sup> K), argongáz töltéssel			
<b>ajtólap szerelvények kilincs</b>	szárnyanként 3db 3D ajtópánt felsőrész, acél ablakzár belül kilincs, kívül ajtógomb/félkilincs			
<b>pánt/zár</b>	rozsdamentes acél, rozettás			
<b>küszöb</b>	rozsdamentes acél küszöb			
<b>szellőző</b>	nincs			
<b>falvastagság és -szerkezet</b>	30 cm vázkerámia falazat, külső/ belső oldalon vakolat, 20 cm külső oldali hőszigetelés ajtók külső síkja a vakolatlan falszerkezet külső síkján			
<b>Darabkimutatás</b>		<b>jobbos</b>	<b>balos</b>	<b>Σ</b>
				<b>1 db</b>

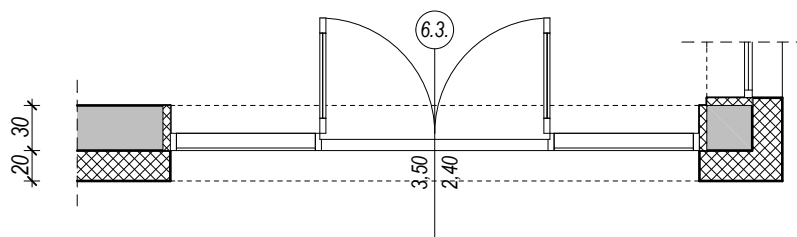
rajz

beépített redőnytokkal,  
redőny nélkül

A gyártás előtt a méretek a helyszínen ellenőrizendők!



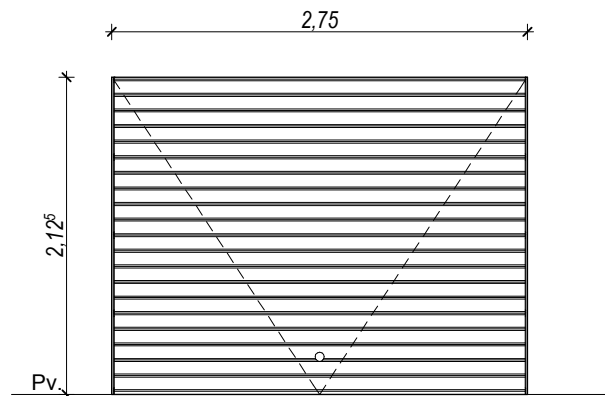
KÜLSŐ NÉZET M 1:50



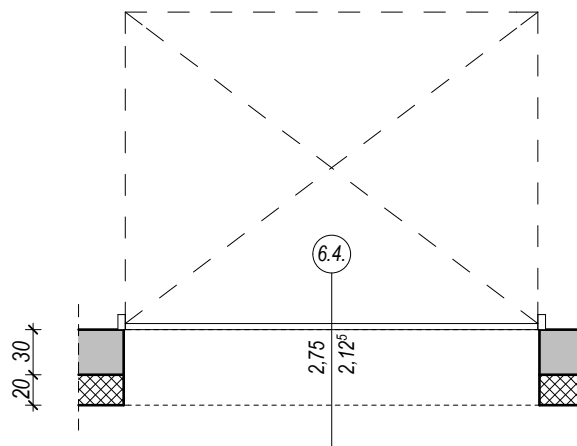
ALAPRAJZ M 1:50

<b>megnevezés</b>	Hörmann szekcionált garázskapu	<b>6.4.</b>		
<b>névleges méret</b>	275/212,5			
<b>szerkezet</b>	szekcionált garázskapu rendszer szenti elemekkel <u>motoros működtetéssel</u> ( Promatic garázskapu hatómű szettel )			
<b>felület</b>	rendszer szerint antracit színű műanyag burkolattal			
<b>falvastagság és -szerkezet</b>	30 cm vázkerámia falazat, külső/ belső oldalon vakolat, 20 cm külső hőszigetelés ajtók külső síkja a vakolatlan falszerkezet külső síkján			
<b>Darabkimutatás</b>		<b>jobbos</b>	<b>balos</b>	<b>Σ</b>
				<b>1 db</b>

rajz

*A gyártás előtt a méretek a helyszínen ellenőrizendők!*

KÜLSŐ NÉZET M 1:50



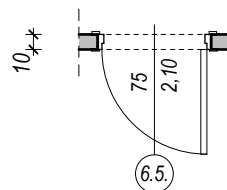
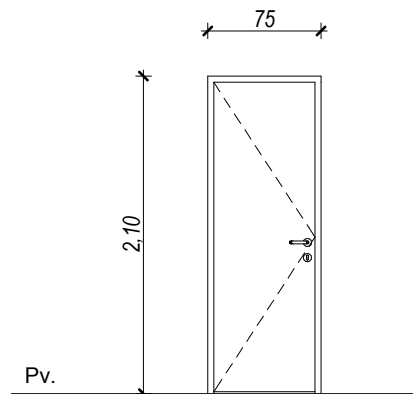
ALAPRAJZ M 1:50

<b>megnevezés</b>	Egyszárnyú, nyíló beltéri, MDF ajtó	<b>6.5.</b>		
<b>névleges méret</b>	75/210			
<b>tokszerkezet</b>	UTH átfogó MDF tok, az ajtólap színével azonos alumínáttal, sonoma tölgy, függőleges szálirány			
<b>tok szerelvények</b>	zárfogadó; szárnyanként min.3db 3D ajtópánt alsórész, acél			
<b>ajtólap</b>	falcos ajtólap, keményfa élléc, ajtó lapbetét stabilizáló papírrácsbetét/rétegelt lemezből készült kerettel erősített furatolt faforgácsbetét mindkét oldala HDF lemezzel borított sonoma tölgy, függőleges szálirány <i>1.5 cm rövidítésre való előkészítéssel, a ventilátos gépi szellőzés légutánpótlásának biztosítására!</i>			
<b>ajtólap szerelvények kilincs</b>	szárnyanként 3db 3D ajtópánt felsőrész, acél BB zár,			
<b>pánt/zár</b>	rozsdamentes acél, rozettás			
<b>küszöb</b>	nincs			
<b>szellőző</b>	nincs			
<b>falvastagság és -szerkezet</b>	10 cm vázkerámia falazat, külső/ belső oldalon vakolat ajtók külső síkja a vakolatlan falszerkezet külső síkján			
<b>Darabkimutatás</b>		<b>jobbos</b>	<b>balos</b>	<b>Σ</b>
		<b>3</b>		<b>3 db</b>

rajz

A gyártás előtt a méretek a helyszínen ellenőrizendők!

KÜLSŐ NÉZET M 1:50



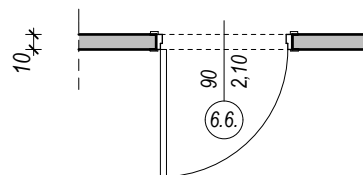
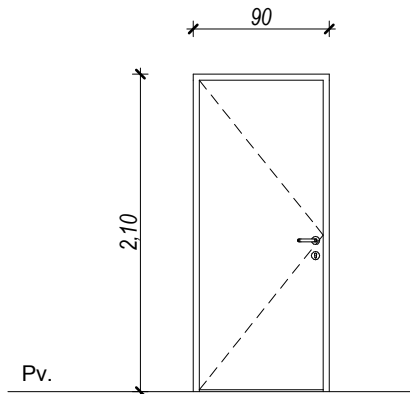
ALAPRAJZ M 1:50

<b>megnevezés</b>	Egyszárnyú, nyíló beltéri, MDF ajtó	<b>6.6.</b>		
<b>névleges méret</b>	90/210			
<b>tokszerkezet</b>	UTH átfogó MDF tok, az ajtólap színével azonos alumínáttal, sonoma tölgy, függőleges szálirány			
<b>tok szerelvények</b>	zárfogadó; szárnyanként min.3db 3D ajtópánt alsórész, acél			
<b>ajtólap</b>	falcos ajtólap, keményfa élléc, ajtó lapbetét stabilizáló papírrácsbetét/rétegelt lemezből készült kerettel erősített furatolt faforgácsbetét mindkét oldala HDF lemezzel borított sonoma tölgy, függőleges szálirány			
<b>ajtólap szerelvények kilincs</b>	szárnyanként 3db 3D ajtópánt felsőrész, acél BB zár,			
<b>pánt/zár</b>	rozsdamentes acél, rozettás			
<b>küszöb</b>	nincs			
<b>szellőző</b>	nincs			
<b>falvastagság és -szerkezet</b>	10 cm vázkerámia falazat, külső/ belső oldalon vakolat ajtók külső síkja a vakolatlan falszerkezet külső síkján			
<b>Darabkimutatás</b>		<b>jobbos</b>	<b>balos</b>	<b>Σ</b>
		<b>1</b>	<b>3</b>	<b>4 db</b>

rajz

A gyártás előtt a méretek a helyszínen ellenőrizendők!

KÜLSŐ NÉZET M 1:50



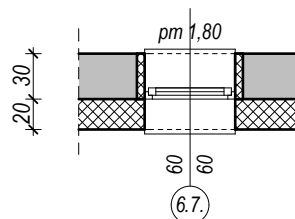
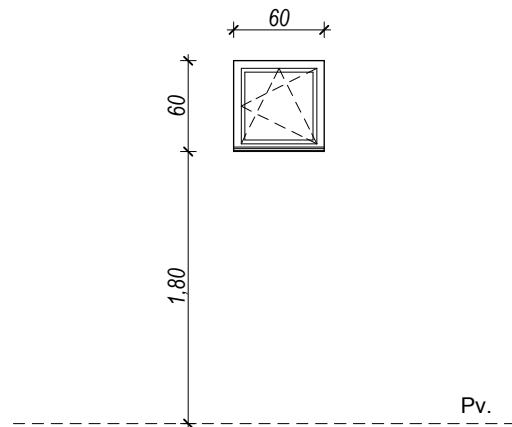
ALAPRAJZ M 1:50

<b>megnevezés</b>	Műanyag ablak külső falban	<b>6.7.</b>
<b>névleges méret</b>	60/60 cm	
<b>nyitás</b>	egyszárnyú, bukó/nyíló	
<b>falvastagság és -szerkezet</b>	30 cm vázkerámia falazat + 20 cm külső hőszigetelés, külső-belső oldalon vakolat, festés	
<b>tokszerkezet</b>	hatlégkamrás műanyag, háromszoros ütközésű profilokkal, EPDM gumi tömítéssel külső oldalon antracit színű, belső oldalon fehér színű vasalat: szoknyás fém vízvezető, színre tokkal megegyező	
<b>üvegezés</b>	3 rétegű, két légkamrás hőszigetelő üvegezés (4-16-4-16-4) (U <sub>köv</sub> = 1,15 W/m <sup>2</sup> K), argongáz töltéssel	
<b>vasalat / kilincs</b>	gyártói rendszerhez tartozó típus vasalatok bukó/nyíló, hibás működtetés gátlóval, résszellőző állással csapóeső elleni védelem: szárnyasintakaras szoknyás, színre a fém vízvetővel, tokkal megegyező , műanyag kilincs	
<b>párkány</b>	festett lemez párkány	
<b>könyöklő</b>	műanyagborítású keményhablemez könyöklő	
<b>rögzítés</b>	utólag, kihagyott falnyílásba, poliuretán habbal és minimum 7/120cm önmetsző csavarral ablak külső síkja a vakolatlan falszerkezet külső síkja	
<b>szellőző</b>	Aereco EHA 755 típus, WC-ben	
<b>Darabkimutatás</b>		<b>Σ</b> <b>1 db</b>

rajz

A gyártás előtt a méretek a helyszínen ellenőrizendők!

KÜLSŐ NÉZET M 1:50



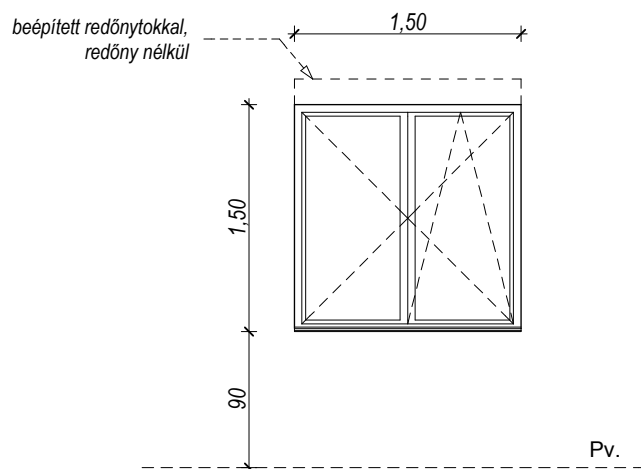
ALAPRAJZ M 1:50



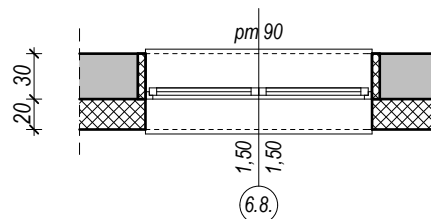
<b>megnevezés</b>	Műanyag ablak külső falban	<b>6.7.</b>
<b>névleges méret</b>	150/150 cm	
<b>nyitás</b>	kétszárnyú, bukó/nyíló, nyíló	
<b>falvastagság és -szerkezet</b>	30 cm vázkerámia falazat + 20 cm külső hőszigetelés, külső-belső oldalon vakolat, festés	
<b>tokszerkezet</b>	hatlégkamrás műanyag, háromszoros ütközésű profilokkal, EPDM gumi tömítéssel külső oldalon antracit színű, belső oldalon fehér színű vasalat: szoknyás fém vízvezető, színre tokkal megegyező	
<b>üvegezés</b>	3 rétegű, két légkamrás hőszigetelő üvegezés (4-16-4-16-4) (U <sub>köv</sub> =1,15 W/m <sup>2</sup> K), argongáz töltéssel	
<b>vasalat / kilincs</b>	gyártói rendszerhez tartozó típus vasalatok bukó/nyíló, hibás működtetés gátlóval, résszellőző állással csapóeső elleni védelem: szárnyintakarás szoknyás, színre a fém vízvetővel, tokkal megegyező , műanyag kilincs	
<b>párkány</b>	festett lemez párkány	
<b>könyöklő</b>	műanyagborítású keményhablemez könyöklő	
<b>rögzítés</b>	utólag, kihagyott falnyílásba, poliuretán habbal és minimum 7/120cm önmetsző csavarral ablak külső síkja a vakolatlan falszerkezet külső síkja	
<b>szellőző</b>	Aereco EHA 755 típus, szobában	
<b>Darabkimutatás</b>		<b>Σ</b> <b>1 db</b>

rajz

A gyártás előtt a méretek a helyszínen ellenőrizendők!



KÜLSŐ NÉZET M 1:50

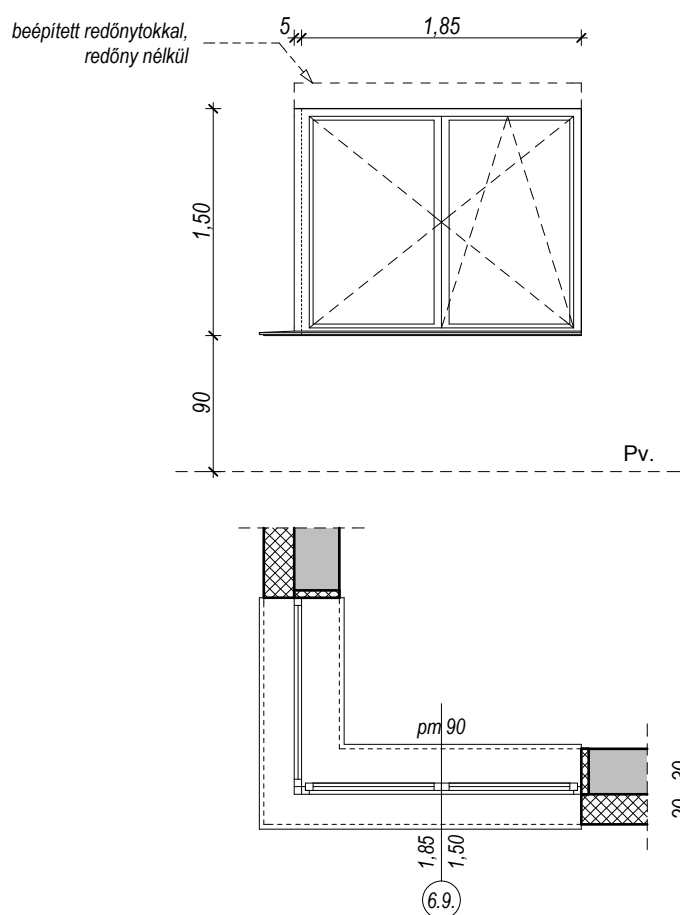


ALAPRAJZ M 1:50

<b>megnevezés</b>	Műanyag sarok ablak külső falban	<b>6.9.</b>
<b>névleges méret</b>	185/150 cm	
<b>nyitás</b>	sorolt - kétszárnyú, bukó/nyíló, nyíló	
<b>falvastagság és -szerkezet</b>	30 cm vázkerámia falazat + 20 cm külső hőszigetelés, külső-belső oldalon vakolat, festés	
<b>tokszerkezet</b>	hatlégkamrás műanyag, háromszoros ütközésű profilokkal, EPDM gumi tömítéssel külső oldalon antracit színű, belső oldalon fehér színű vasalat: szoknyás fém vízvezető, színre tokkal megegyező beépített redőnytokkal, redőny nélkül	
<b>üvegezés</b>	3 rétegű, két légkamrás hőszigetelő üvegezés (4-16-4-16-4) (U <sub>köv</sub> = 1,15 W/m <sup>2</sup> K), argongáz töltéssel	
<b>vasalat / kilincs</b>	gyártói rendszerhez tartozó típus vasalatok bukó/nyíló, hibás működtetés gátlóval, résszellőző állással csapóeső elleni védelem: szárnyintakarás szoknyás, színre a fém vízvetővel, tokkal megegyező , műanyag kilincs	
<b>párkány</b>	festett lemez párkány	
<b>könyöklő</b>	műanyagborítású keményhablemez könyöklő	
<b>rögzítés</b>	utólag, kihagyott falnyílásba, poliuretán habbal és minimum 7/120cm önmetsző csavarral ablak külső síkja a vakolatlan falszerkezet külső síkja	
<b>szellőző</b>		
<b>Darabkimutatás</b>		<b>Σ</b> <b>1 db</b>

rajz

A gyártás előtt a méretek a helyszínen ellenőrizendők!



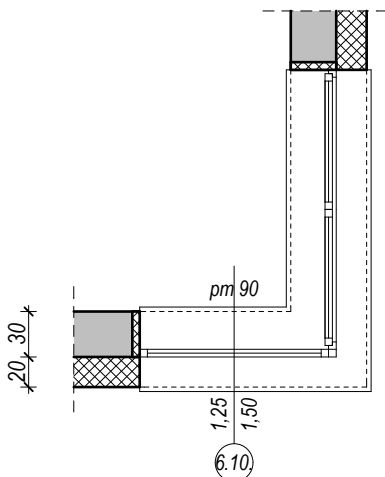
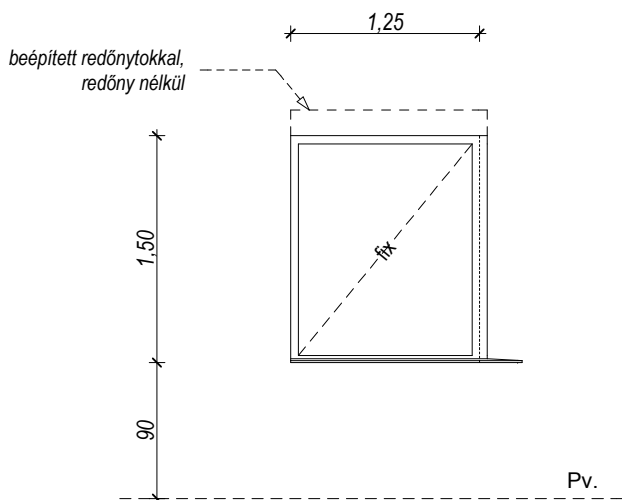
KÜLSŐ NÉZET M 1:50

ALAPRAJZ M 1:50

<b>megnevezés</b>	Műanyag sarok ablak külső falban	<b>6.10.</b>
<b>névleges méret</b>	125/150 cm	
<b>nyitás</b>	sorolt - egyszárnyú, fix	
<b>falvastagság és -szerkezet</b>	30 cm vázkerámia falazat + 20 cm külső hőszigetelés, külső-belső oldalon vakolat, festés	
<b>tokszerkezet</b>	hatlégkamrás műanyag, háromszoros ütközésű profilokkal, EPDM gumi tömítéssel külső oldalon antracit színű, belső oldalon fehér színű vasalat: szoknyás fém vízvezető, színre tokkal megegyező beépített redőnytokkal, redőny nélkül	
<b>üvegezés</b>	3 rétegű, két légkamrás hőszigetelő üvegezés (4-16-4-16-4) (U <sub>köv</sub> =1,15 W/m <sup>2</sup> K), argongáz töltéssel	
<b>vasalat / kilincs</b>	gyártói rendszerhez tartozó típus vasalatok bukó/nyíló, hibás működtetés gátlóval, résszellőző állással csapóeső elleni védelem: szárnyshintakaras szoknyás, színre a fém vízvetővel, tokkal megegyező , műanyag kilincs	
<b>párkány</b>	festett lemez párkány	
<b>könyöklő</b>	műanyagborítású keményhablemez könyöklő	
<b>rögzítés</b>	utólag, kihagyott falnyílásba, poliuretán habbal és minimum 7/120cm önmetsző csavarral ablak külső síkja a vakolatlan falszerkezet külső síkja	
<b>szellőző</b>		
<b>Darabkimutatás</b>		<b>Σ</b> <b>1 db</b>

rajz

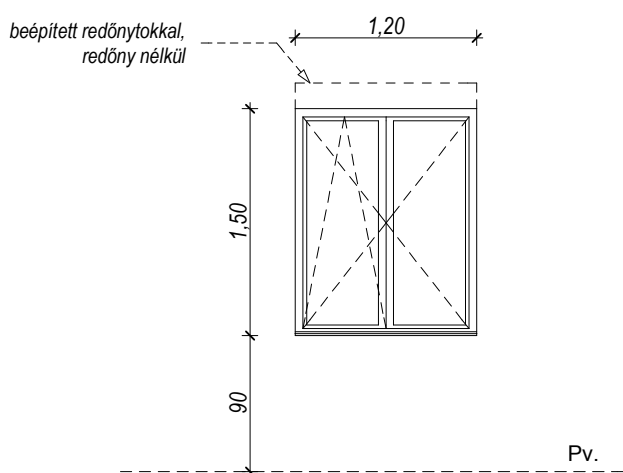
A gyártás előtt a méretek a helyszínen ellenőrizendők!



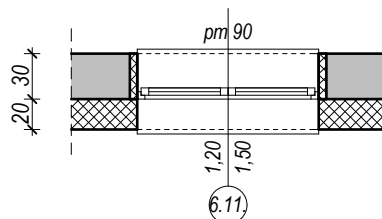
<b>megnevezés</b>	Műanyag ablak külső falban	<b>6.11.</b>
<b>névleges méret</b>	120/150 cm	
<b>nyitás</b>	kétszárnyú, bukó/nyíló; nyíló	
<b>falvastagság és -szerkezet</b>	30 cm vázkerámia falazat + 20 cm külső hőszigetelés, külső-belső oldalon vakolat, festés	
<b>tokszerkezet</b>	hatlégkamrás műanyag, háromszoros ütközésű profilokkal, EPDM gumi tömítéssel külső oldalon antracit színű, belső oldalon fehér színű vasalat: szoknyás fém vízvezető, színre tokkal megegyező beépített redőnytokkal, redőny nélkül	
<b>üvegezés</b>	3 rétegű, két légkamrás hőszigetelő üvegezés (4-16-4-16-4) (U <sub>köv</sub> =1,15 W/m <sup>2</sup> K), argongáz töltéssel	
<b>vasalat / kilincs</b>	gyártói rendszerhez tartozó típus vasalatok bukó/nyíló, hibás működtetés gátlóval, résszellőző állással csapóeső elleni védelem: szárnyintakarás szoknyás, színre a fém vízvetővel, tokkal megegyező , műanyag kilincs	
<b>párkány</b>	festett lemez párkány	
<b>könyöklő</b>	műanyagborítású keményhablemez könyöklő	
<b>rögzítés</b>	utólag, kihagyott falnyílásba, poliuretán habbal és minimum 7/120cm önmetsző csavarral ablak külső síkja a vakolatlan falszerkezet külső síkja	
<b>szellőző</b>	Aereco EHA 755 típus, szobákban	
<b>Darabkimutatás</b>		<b>Σ</b> <b>2 db</b>

rajz

A gyártás előtt a méretek a helyszínen ellenőrizendők!



KÜLSŐ NÉZET M 1:50

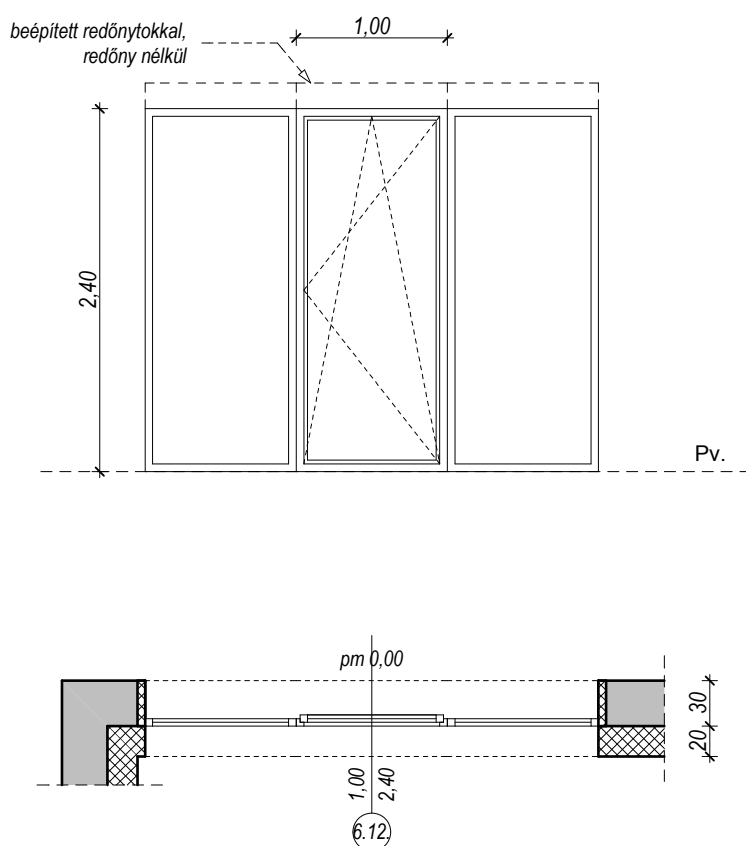


ALAPRAJZ M 1:50

<b>megnevezés</b>	Műanyag ablak külső falban	<b>6.12.</b>
<b>névleges méret</b>	100/240 cm	
<b>nyitás</b>	sorolt - egyszárnyú, bukó/nyíló	
<b>falvastagság és -szerkezet</b>	30 cm vázkerámia falazat + 20 cm külső hőszigetelés, külső-belső oldalon vakolat, festés	
<b>tokszerkezet</b>	hatlégkamrás műanyag, háromszoros ütközésű profilokkal, EPDM gumi tömítéssel külső oldalon antracit színű, belső oldalon fehér színű vasalat: szoknyás fém vízvezető, színre tokkal megegyező beépített redőnytokkal, redőny nélkül	
<b>üvegezés</b>	3 rétegű, két légkamrás hőszigetelő üvegezés (4-16-4-16-4) (U <sub>köv</sub> =1,15 W/m <sup>2</sup> K), argongáz töltéssel	
<b>vasalat / kilincs</b>	gyártói rendszerhez tartozó típus vasalatok bukó/nyíló, hibás működtetés gátlóval, résszellőző állással csapóeső elleni védelem: szárnyintakarás szoknyás, színre a fém vízvetővel, tokkal megegyező , műanyag kilincs	
<b>párkány</b>	festett lemez párkány	
<b>könyöklő</b>	műanyagborítású keményhablemez könyöklő	
<b>rögzítés</b>	utólag, kihagyott falnyílásba, poliuretán habbal és minimum 7/120cm önmetsző csavarral ablak külső síkja a vakolatlan falszerkezet külső síkja	
<b>szellőző</b>	Aereco EHA 755 típus, konyha + étkezőben és nappaliban	
<b>Darabkimutatás</b>		<b>Σ</b> <b>2 db</b>

rajz

A gyártás előtt a méretek a helyszínen ellenőrizendők!



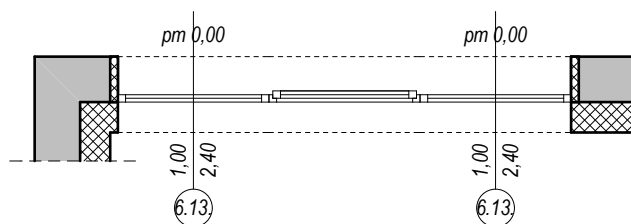
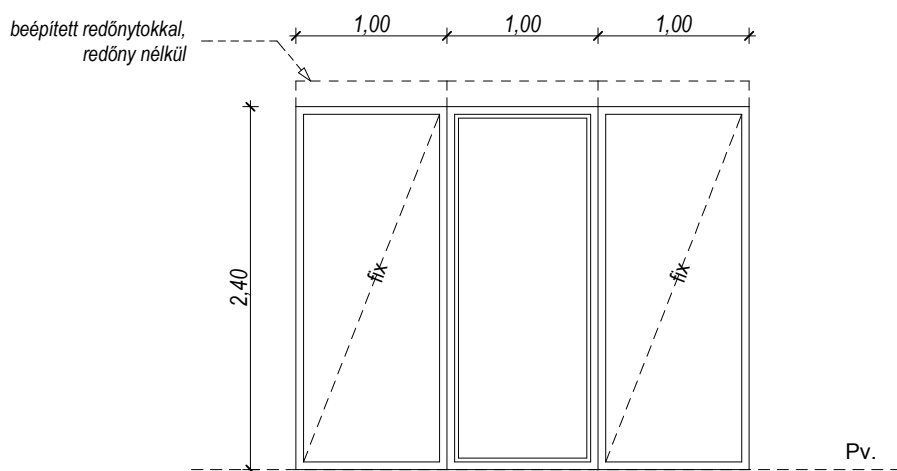
KÜLSŐ NÉZET M 1:50

ALAPRAJZ M 1:50

<b>megnevezés</b>	Műanyag ablak külső falban	<b>6.13.</b>
<b>névleges méret</b>	100/240 cm	
<b>nyitás</b>	sorolt - egyszárnyú, fix	
<b>falvastagság és -szerkezet</b>	30 cm vázkerámia falazat + 20 cm külső hőszigetelés, külső-belső oldalon vakolat, festés	
<b>tokszerkezet</b>	hatlégkamrás műanyag, háromszoros ütközésű profilokkal, EPDM gumi tömítéssel külső oldalon antracit színű, belső oldalon fehér színű vasalat: szoknyás fém vízvezető, színre tokkal megegyező beépített redőnytokkal, redőny nélkül	
<b>üvegezés</b>	3 rétegű, két légkamrás hőszigetelő üvegezés (4-16-4-16-4) (U <sub>köv</sub> =1,15 W/m <sup>2</sup> K), argongáz töltéssel	
<b>vasalat / kilincs</b>	gyártói rendszerhez tartozó típus vasalatok bukó/nyíló, hibás működtetés gátlóval, résszellőző állással csapóeső elleni védelem: szárnyshintakaras szoknyás, színre a fém vízvetővel, tokkal megegyező , műanyag kilincs	
<b>párkány</b>	festett lemez párkány	
<b>könyöklő</b>	műanyagborítású keményhablemez könyöklő	
<b>rögzítés</b>	utólag, kihagyott falnyílásba, poliuretán habbal és minimum 7/120cm önmetsző csavarral ablak külső síkja a vakolatlan falszerkezet külső síkja	
<b>szellőző</b>		
<b>Darabkimutatás</b>		<b>Σ</b> <b>2 db</b>

rajz

A gyártás előtt a méretek a helyszínen ellenőrizendők!

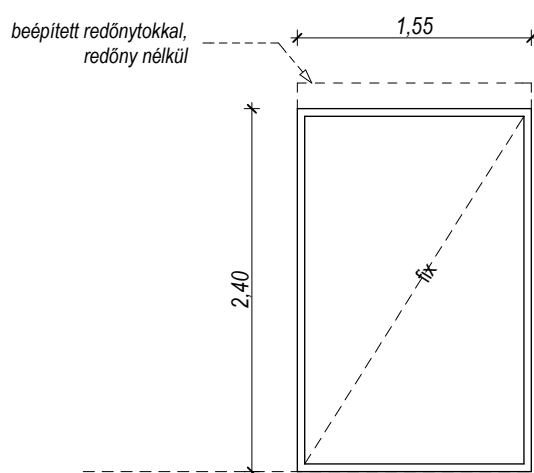


ALAPRAJZ M 1:50

<b>megnevezés</b>	Műanyag ablak külső falban	<b>6.14.</b>
<b>névleges méret</b>	155/240 cm	
<b>nyitás</b>	egyszárnyú, fix	
<b>falvastagság és -szerkezet</b>	30 cm vázkerámia falazat + 20 cm külső hőszigetelés, külső-belső oldalon vakolat, festés	
<b>tokszerkezet</b>	hatlégkamrás műanyag, háromszoros ütközésű profilokkal, EPDM gumi tömítéssel külső oldalon antracit színű, belső oldalon fehér színű vasalat: szoknyás fém vízvezető, színre tokkal megegyező beépített redőnytokkal, redőny nélkül	
<b>üvegezés</b>	3 rétegű, két légkamrás hőszigetelő üvegezés (4-16-4-16-4) (U <sub>köv</sub> =1,15 W/m <sup>2</sup> K), argongáz töltéssel	
<b>vasalat / kilincs</b>	gyártói rendszerhez tartozó típus vasalatok bukó/nyíló, hibás működtetés gátlóval, résszellőző állással csapóeső elleni védelem: szárnyshintakaras szoknyás, színre a fém vízvetővel, tokkal megegyező , műanyag kilincs	
<b>párkány</b>	festett lemez párkány	
<b>könyöklő</b>	műanyagborítású keményhablemez könyöklő	
<b>rögzítés</b>	utólag, kihagyott falnyílásba, poliuretán habbal és minimum 7/120cm önmetsző csavarral ablak külső síkja a vakolatlan falszerkezet külső síkja	
<b>szellőző</b>		
<b>Darabkimutatás</b>		<b>Σ</b> <b>1 db</b>

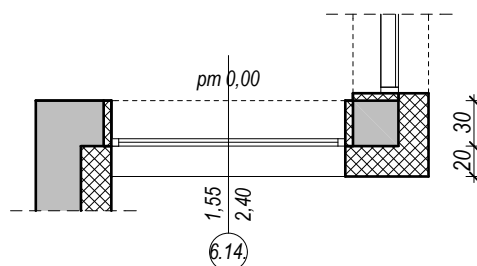
rajz

A gyártás előtt a méretek a helyszínen ellenőrizendők!



KÜLSŐ NÉZET M 1:50

Pv.



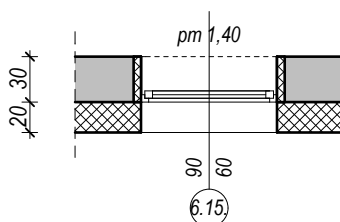
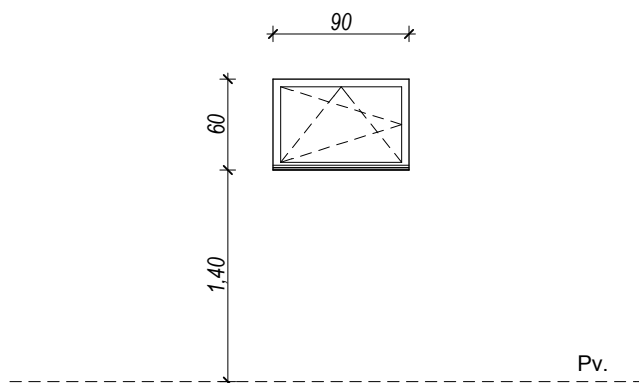
ALAPRAJZ M 1:50

<b>megnevezés</b>	Műanyag ablak külső falban	<b>6.15.</b>
<b>névleges méret</b>	90/60 cm	
<b>nyitás</b>	egyszárnyú, bukó/nyíló	
<b>falvastagság és -szerkezet</b>	30 cm vázkerámia falazat + 20 cm külső hőszigetelés, külső-belső oldalon vakolat, festés	
<b>tokszerkezet</b>	hatlégkamrás műanyag, háromszoros ütközésű profilokkal, EPDM gumi tömítéssel külső oldalon antracit színű, belső oldalon fehér színű vasalat: szoknyás fém vízvezető, színre tokkal megegyező	
<b>üvegezés</b>	3 rétegű, két légkamrás hőszigetelő üvegezés (4-16-4-16-4) (U <sub>köv</sub> =1,15 W/m <sup>2</sup> K), argongáz töltéssel	
<b>vasalat / kilincs</b>	gyártói rendszerhez tartozó típus vasalatok bukó/nyíló, hibás működtetés gátlóval, résszellőző állással csapóeső elleni védelem: szárnyshintakaras szoknyás, színre a fém vízvetővel, tokkal megegyező , műanyag kilincs	
<b>párkány</b>	festett lemez párkány	
<b>könyöklő</b>	műanyagborítású keményhablemez könyöklő	
<b>rögzítés</b>	utólag, kihagyott falnyílásba, poliuretán habbal és minimum 7/120cm önmetsző csavarral ablak külső síkja a vakolatlan falszerkezet külső síkja	
<b>szellőző</b>		
<b>Darabkimutatás</b>		<b>Σ</b> <b>1 db</b>

rajz

A gyártás előtt a méretek a helyszínen ellenőrizendők!

KÜLSŐ NÉZET M 1:50



ALAPRAJZ M 1:50

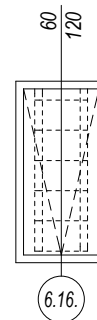


<b>megnevezés</b>	Fakro LWF lehajtható padláslétra	<b>6.16.</b>
<b>névleges méret</b>	60/120 cm	
<b>nyitás</b>	lefelé nyíló	
<b>szerkezet</b>	3 részes összecusukható padlásfeljáró lépcső hőszigetelt ajtólapal, fém kapaszkodóval csúszásgátló lépcsőfokokkal és papucsokkal rendszerhez tartozó típusvasalatokkal LXW kiegészítő ajtóval szintmagasság : 2,80 m	
<b>rögzítés</b>	Típusnak megfelelően, gyártó előírásai szerint.	
<b>szellőző</b>	nincs	
<b>Darabkimutatás</b>		<b>Σ</b> <b>1 db</b>

rajz

A gyártás előtt a méretek a helyszínen ellenőrizendők!

NÉZET M 1:50



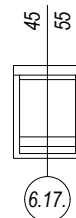
ALAPRAJZ M 1:50

<b>megnevezés</b>	Velux Velta tetőkibúvó - gázkémény mellett	<b>6.17.</b>
<b>névleges méret</b>	45/55 cm	
<b>nyitás</b>	oldalra nyíló	
<b>falvastagság és -szerkezet</b>	15 cm fa tetőszerkezet, 25°-os tetőhajlással, tetőfólia, ellenléc, tetőléc, kerámiacserép fedéssel	
<b>tokszerkezet</b>	a tok fenyőből készül, a szárny pedig alumíniumból univerzális burkolókerettel típusnak megfelelő vasalatokkal	
<b>üvegezés</b>	típusnak megfelelő	
<b>vasalat / kilincs</b>	ablakrendszerhez tartozó típusvasalatok három állású kilinccsel	
<b>párkány</b>	nincs	
<b>könyöklő</b>	nincs	
<b>rögzítés</b>	Típusnak megfelelően, gyártó előírásai szerint.	
<b>szellőző</b>	nincs	
<b>Darabkimutatás</b>		<b>Σ</b> <b>2 db</b>

rajz

*A gyártás előtt a méretek a helyszínen ellenőrizendők!*

KÜLSŐ NÉZET M 1:50



ALAPRAJZ M 1:50