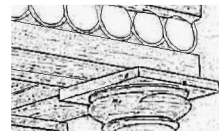


MEGJEGYZÉS:

A tervek és a dokumentációk az Építetővel egyeztetve, az Építető által szolgáltatott adatok alapján készültek.

A méretek a helyszínen ellenőrzendők!



MIKLÓS
Mémóri Kft
9700 Szombathely
Csillag u. 33.

MUNKA MEGNEVEZÉSE:

4+4 lakásos társasház ütemezett építése - 1. ütem

ÉPÍTETŐ:

**Szombathelyi Vagyonhasznosító és
Városgazdálkodási ZRt.
9700 Szombathely, Welther K. u. 4.**

FELELŐS ÉPÍTÉSZ TERVEZŐ: **MIKLÓS RÓBERT T 18-0259**

STATIKUS TERVEZŐ: **MIKLÓS RÓBERT T 18-0259**

GÉPÉSZ TERVEZŐ: **SZATMÁRI ÖRS G 18-0245**

VILLAMOS TERVEZŐ: **FÜLE ERNŐ V 18-188**

KÖZMŰ TERVEZŐ: **SZEMES TAMÁS VZ-TEL 18-0165**

TŰZVÉDELMI SZAKÉRTŐ: **MOLNÁR TAMÁS I-062/2013**

TERV FAJTÁJA:

KIVITELI TERV

RAJZ MEGNEVEZÉSE:

NYÍLÁSZÁRÓ KONSZIGNÁCIÓ

MÉRETARÁNY: RAJZMÉRET: RAJZSZÁM:

M=1:50

A / 4

É-9

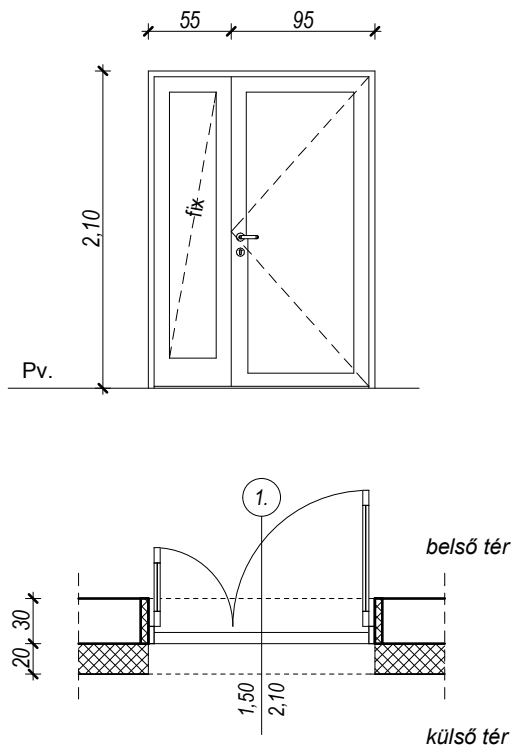
DÁTUM: **2017.07.20..**

megnevezés	Lépcsőház bejárati ajtó, kültéri, kétszárnyú, asszimmetrikusan nyíló, hőhidmentes alumínium szerkezet	1		
névleges méret	150/210			
tokszerkezet	alumínium profil 7,5cm, háromszoros ütközésű profilokkal, EPDM gumi tömítéssel, hőhidmentes, Pa hőszigetelő stéggel, kamrába becsúsztható hőszigeteléssel; tok és szárny egy síkban helyezkedik el külső-belső oldalon porszórt kivitelű, antracit színű			
tok szerelvények	szárnyanként min.3db 3D ajtópánt alsórész, acél			
ajtólap	alumínium profil 7,5cm, háromszoros ütközésű profilokkal, EPDM gumi tömítéssel, hőhidmentes, Pa hőszigetelő stéggel, kamrába becsúsztható hőszigeteléssel, külső-belső oldalon porszórt kivitelű, antracit színű tok és szárny egy síkban helyezkedik el Üvegezés : 3 rétegű, két légkamrás hőszigetelő üvegezés (U _{köv} =1,15 W/m ² K), argongáz töltéssel			
oldalvilágító felülete	alumínium profil 7,5cm, háromszoros ütközésű profilokkal, EPDM gumi tömítéssel, hőhidmentes, Pa hőszigetelő stéggel, kamrába becsúsztható hőszigeteléssel, külső-belső oldalon porszórt kivitelű, antracit színű tok és szárny egy síkban helyezkedik el Üvegezés : 3 rétegű, két légkamrás hőszigetelő üvegezés (U _{köv} =1,15 W/m ² K), argongáz töltéssel			
ajtólap szerelvények kilincs	szárnyanként 3db kiemelő pánt felsőrész, acél PZ zár, legalább ötponos biztonsági zárszerkezet, kívül ajtógomb/félkilincs, belső oldalon kilincs automata ajtócsukóval, elektromos zárellenőrzéssel illetve mágneszáras megoldással kívülről kaputelefonról lakáskóddal nyitható, belülről ellenoldali elektromos nyitással, nyomógommbal			
pánt/zár	rozsdamentes acél, rozettás			
küszöb	rozsdamentes acél küszöb			
szellőző	nincs			
falvastagság és -szerkezet	30 cm vázkerámia falazat, külső/ belső oldalon vakolat, 20 cm külső oldali hőszigetelés ajtók külső síkján a vakolatlan falszerkezet külső síkján			
Darabkimutatás		jobbos	balos	Σ
			1	1 db

rajz

A gyártás előtt a méretek a helyszínen ellenőrizendők!

KÜLSŐ NÉZET M 1:50



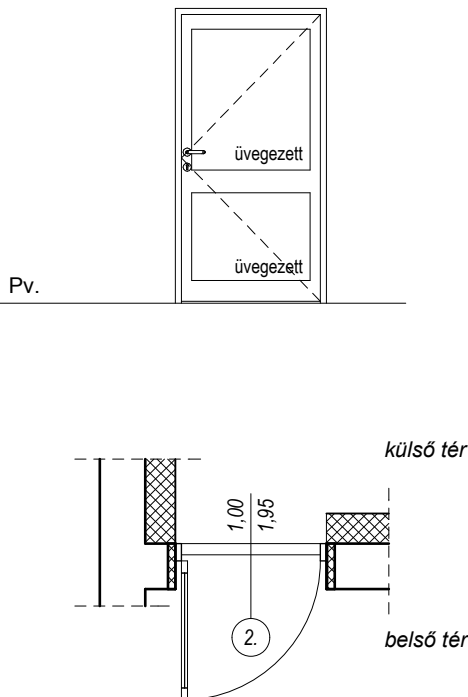
ALAPRAJZ M 1:50

megnevezés	Lépcsőházi bejárati ajtó, kültéri, egyszárnyú, nyíló, hőhidmentes alumínium szerkezet	2		
névleges méret	100/195			
tokszerkezet	alumínium profil 7,5cm, háromszoros ütközésű profilokkal, EPDM gumi tömítéssel, hőhidmentes, Pa hőszigetelő stéggel, kamrába becsúsztható hőszigeteléssel; tok és szárny egy síkban helyezkedik el			
tok szerelvények	szárnyanként min.3db 3D ajtópánt alsórész, acél			
ajtólap	alumínium profil 7,5cm, háromszoros ütközésű profilokkal, EPDM gumi tömítéssel, hőhidmentes, Pa hőszigetelő stéggel, kamrába becsúsztható hőszigeteléssel, külső-belső oldalon porszórt kivitelű, antracit színű Üvegezés : 3 rétegű, két légkamrás hőszigetelő üvegezés (Uk _{öv} = 1,15 W/m ² K), argongáz töltéssel			
oldalvilágító felülete	nincs			
ajtólap szerelvények kilincs	szárnyanként 3db kiemelő pánt felsőrész, acél PZ zár, legalább ötponτος biztonsági zárszerkezet, kívül ajtógomb/félkilincs, belső oldalon kilincs			
pánt/zár	rozsdamentes acél, rozettás			
küszöb	rozsdamentes acél küszöb			
szellőző	nincs			
falvastagság és -szerkezet	30 cm vázkerámia falazat, külső/ belső oldalon vakolat, 20 cm külső oldali hőszigetelés ajtók külső síkja a vakolatlan falszerkezet külső síkján			
Darabkimutatás		jobbos	balos	Σ
			1	1 db

rajz

A gyártás előtt a méretek a helyszínen ellenőrizendők!

KÜLSŐ NÉZET M 1:50



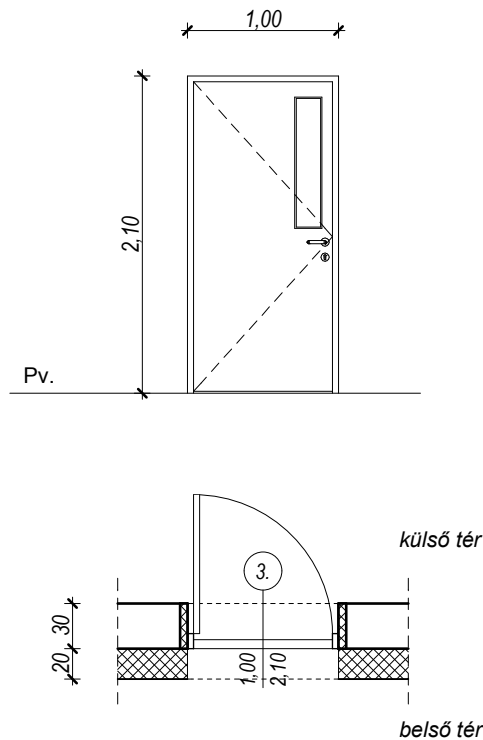
ALAPRAJZ M 1:50

megnevezés	Schüco műanyag bejárati ajtó, kültéri, egyszárnyú, nyíló	3		
névleges méret	100/210			
tokszerkezet	öt-kamrás műanyag 8,4cm szélességgel és 7,6 cm vastagsággal, háromszoros ütközésű profilokkal, EPDM gumi tömítéssel külső oldalon antracit színű, belső oldalon fehér színű			
tok szerelvények	szárnyanként min.3db 3D ajtópánt alsórész, acél			
ajtólap	öt-kamrás műanyag 8,4cm szélességgel és 7,6 cm vastagsággal, háromszoros ütközésű profilokkal, EPDM gumi tömítéssel külső oldalon antracit színű, belső oldalon fehér színű			
ajtólap szerelvények kilincs	szárnyanként 3db kiemelő pánt felsőrész, acél PZ zár, legalább öt-pontos biztonsági zárszerkezet, kívül ajtógomb/félkilincs, belső oldalon kilincs			
pánt/zár	rozsdamentes acél, rozettás			
küszöb	rozsdamentes acél küszöb			
szellőző	nincs			
falvastagság és -szerkezet	30 cm vázkerámia falazat, külső/ belső oldalon vakolat, 20 cm külső oldali hőszigetelés ajtók külső síkja a vakolatlan falszerkezet külső síkján			
Darabkimutatás		jobbos	balos	Σ
		1		1 db

rajz

A gyártás előtt a méretek a helyszínen ellenőrizendők!

KÜLSŐ NÉZET M 1:50



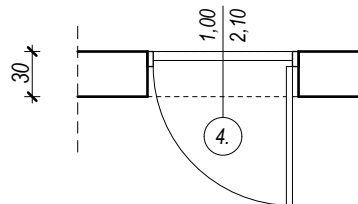
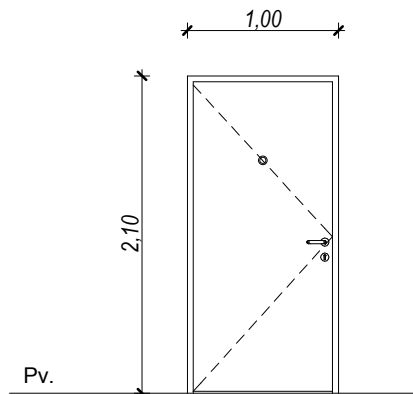
ALAPRAJZ M 1:50

megnevezés	Lakásbejárati Schüco műanyag bejárati ajtó, beltéri, egyszárnyú, nyíló	4		
névleges méret	100/210			
tokszerkezet	öt kamrás műanyag 8,4 cm szélességgel és 7,6 cm vastagsággal, háromszoros ütközésű profilokkal, EPDM gumi tömítéssel külső oldalon antracit színű, belső oldalon fehér színű			
tok szerelvények	szárnyanként min. 3db 3D ajtópánt alsórész, acél			
ajtólap	öt kamrás műanyag 8,4 cm szélességgel és 7,6 cm vastagsággal, háromszoros ütközésű profilokkal, EPDM gumi tömítéssel külső oldalon antracit színű, belső oldalon fehér színű			
ajtólap szerelvények kilincs	műanyag kilincsgarnitúra, rozettás; PZ zárral, minimum 5 ponton záródó biztonsági zárszerkezettel szín: fehér, színes v. dekorfóliás kivitelben optikai kitekintővel kb. 150 mm magasságban			
pánt/zár	rozsdamentes acél, rozettás			
küszöb	rozsdamentes acél küszöb			
szellőző	nincs			
falvastagság és -szerkezet	30 cm vázkerámia falazat, külső/ belső oldalon vakolat, 20 cm külső oldali hőszigetelés ajtók külső síkján a vakolatlan falszerkezet külső síkján			
Darabkimutatás		jobbos	balos	Σ
		3	1	4 db

rajz

A gyártás előtt a méretek a helyszínen ellenőrizendők!

KÜLSŐ NÉZET M 1:50



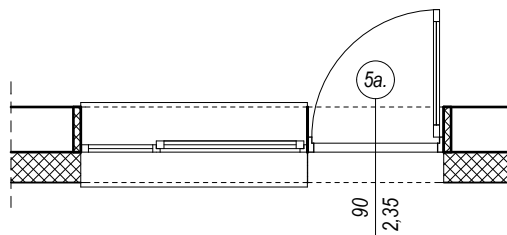
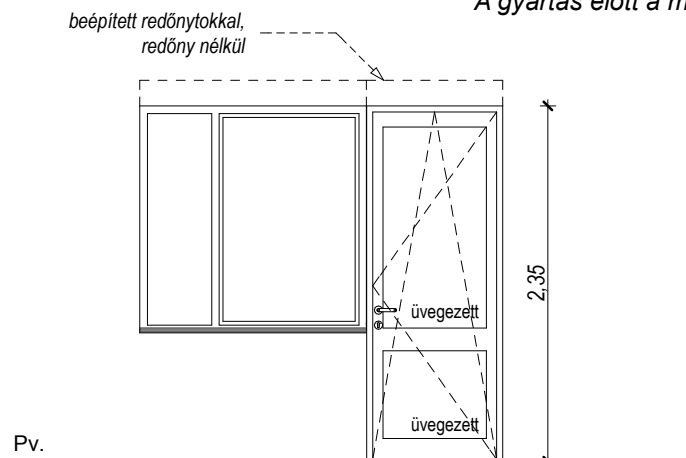
ALAPRAJZ M 1:50

megnevezés	Erkélyajtó, egyszárnyú, műanyag, külső falban, bukó/nyíló kivételben	5a		
névleges méret	90/235			
tokszerkezet	hatkamrás műanyag 7,5cm, háromszoros ütközésű profilokkal, EPDM gumi tömítéssel külső oldalon antracit színű, belső oldalon fehér színű beépített redőnytokkal, redőny nélkül			
tok szerelvények	szárnyanként min.3db 3D ajtópánt alsórész, acél			
ajtólap	hatkamrás műanyag 7,5cm, háromszoros ütközésű profilokkal, EPDM gumi tömítéssel külső oldalon antracit színű, belső oldalon fehér színű Üvegezés : 3 rétegű, két légtömítéses hőszigetelő üvegezés (4-16-4-16-4) (U _{köv} =1,15 W/m ² K), argongáz töltéssel			
oldalvilágító felülete	nincs			
ajtólap szerelvények kilincs	szárnyanként 3db 3D ajtópánt felsőrész, acél ablakzár belül kilincs, kívül ajtógomb/félkilincs			
pánt/zár	rozsdamentes acél, rozettás			
küszöb	rozsdamentes acél küszöb			
szellőző	nincs			
falvastagság és -szerkezet	30 cm vázkerámia falazat, külső/ belső oldalon vakolat, 20 cm külső oldali hőszigetelés ajtók külső síkja a vakolatlan falszerkezet külső síkján			
Darabkimutatás		jobbos	balos	Σ
			1	1 db

rajz

A gyártás előtt a méretek a helyszínen ellenőrizendők!

KÜLSŐ NÉZET M 1:50



ALAPRAJZ M 1:50

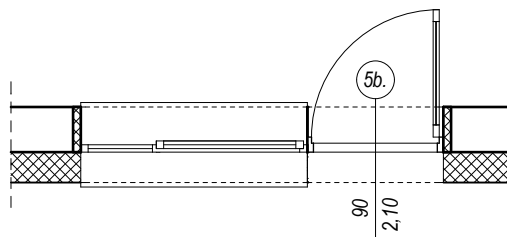
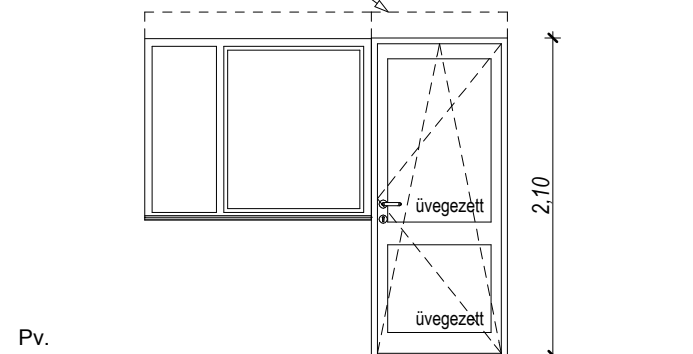
megnevezés	Erkélyajtó, egyszányú, műanyag, külső falban, bukó/nyíló kivételben	5b		
névleges méret	90/210			
tokszerkezet	hatkamrás műanyag 7,5cm, háromszoros ütközésű profilokkal, EPDM gumi tömítéssel külső oldalon antracit színű, belső oldalon fehér színű beépített redőnytokkal, redőny nélkül			
tok szerelvények	szárnyanként min.3db 3D ajtópánt alsórész, acél			
ajtólap	hatkamrás műanyag 7,5cm, háromszoros ütközésű profilokkal, EPDM gumi tömítéssel külső oldalon antracit színű, belső oldalon fehér színű Üvegezés : 3 rétegű, két légtömítésű hőszigetelő üvegezés (4-16-4-16-4) (U _{köv} =1,15 W/m ² K), argongáz töltéssel			
oldalvilágító felülete	nincs			
ajtólap szerelvények kilincs	szárnyanként 3db 3D ajtópánt felsőrész, acél ablakzár belül kilincs, kívül ajtógomb/félkilincs			
pánt/zár	rozsdamentes acél, rozettás			
küszöb	rozsdamentes acél küszöb			
szellőző	nincs			
falvastagság és -szerkezet	30 cm vázkerámia falazat, külső/ belső oldalon vakolat, 20 cm külső oldali hőszigetelés ajtók külső síkja a vakolatlan falszerkezet külső síkján			
Darabkimutatás		jobbos	balos	Σ
		2		2 db

rajz

beépített redőnytokkal,
redőny nélkül

A gyártás előtt a méretek a helyszínen ellenőrizendők!

KÜLSŐ NÉZET M 1:50



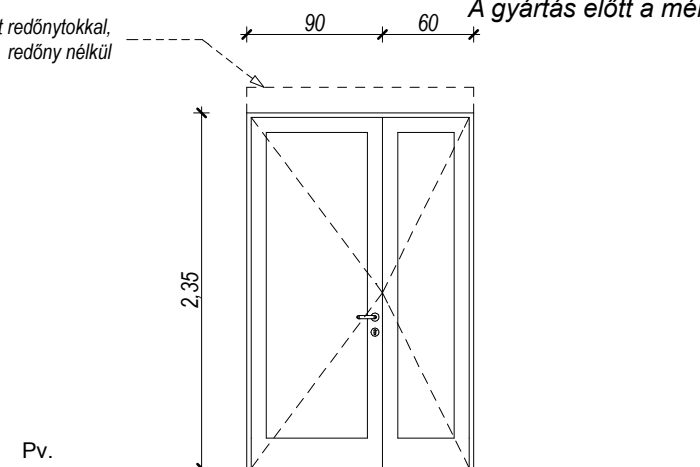
ALAPRAJZ M 1:50

megnevezés	Erkélyajtó, kétszárnyú aszimmetrikus, műanyag, külső falban, nyíló kivitelben	6		
névleges méret	150/235			
tokszerkezet	hatkamrás műanyag 7,5cm, háromszoros ütközésű profilokkal, EPDM gumi tömítéssel külső oldalon antracit színű, belső oldalon fehér színű beépített redőnytokkal, redőny nélkül			
tok szerelvények	szárnyanként min.3db 3D ajtópánt alsórész, acél			
ajtólap	hatkamrás műanyag 7,5cm, háromszoros ütközésű profilokkal, EPDM gumi tömítéssel külső oldalon antracit színű, belső oldalon fehér színű Üvegezés : 3 rétegű, két léghkamrás hőszigetelő üvegezés (4-16-4-16-4) (U _{köv} =1,15 W/m ² K), argongáz töltéssel			
oldalvilágító felülete	hatkamrás műanyag 7,5cm, háromszoros ütközésű profilokkal, EPDM gumi tömítéssel külső oldalon antracit színű, belső oldalon fehér színű Üvegezés : 3 rétegű, két léghkamrás hőszigetelő üvegezés (4-16-4-16-4) (U _{köv} =1,15 W/m ² K), argongáz töltéssel			
ajtólap szerelvények kilincs	szárnyanként 3db 3D ajtópánt felsőrész, acél ablakzár belül kilincs, kívül ajtógomb/félkilincs			
pánt/zár	rozsdamentes acél, rozettás			
küszöb	rozsdamentes acél küszöb			
szellőző	nincs			
falvastagság és -szerkezet	30 cm vázkerámia falazat, külső/ belső oldalon vakolat, 20 cm külső oldali hőszigetelés ajtók külső síkja a vakolatlan falszerkezet külső síkján			
Darabkimutatás		jobbos	balos	Σ
			1	1 db

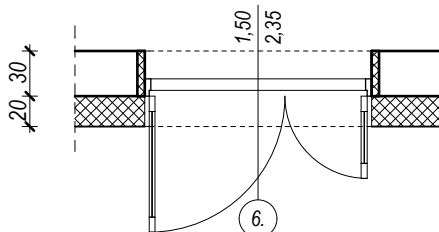
rajz

beépített redőnytokkal,
redőny nélkül

A gyártás előtt a méretek a helyszínen ellenőrizendők!



KÜLSŐ NÉZET M 1:50



ALAPRAJZ M 1:50

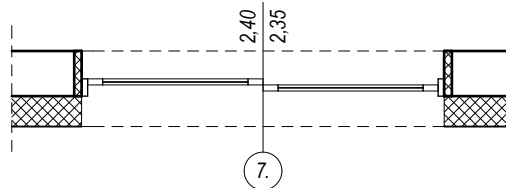
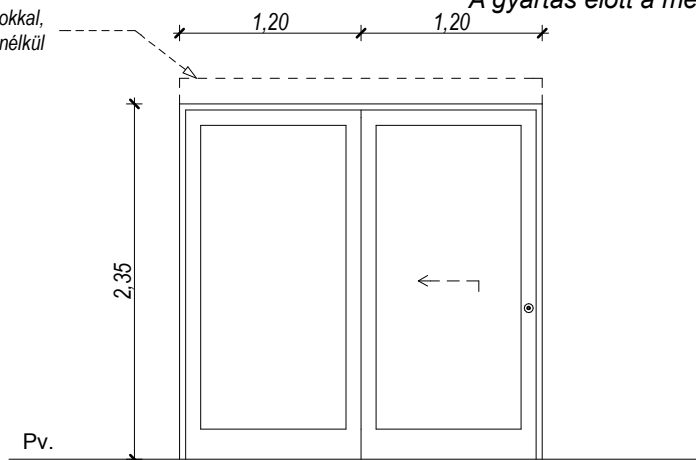
megnevezés	Erkélyajtó, tolóajtó, műanyag, külső falban	7		
névleges méret	240/235			
tokszerkezet	hatkamrás műanyag 7,5cm, háromszoros ütközésű profilokkal, EPDM gumi tömítéssel külső oldalon antracit színű, belső oldalon fehér színű beépített redőnytokkal, redőny nélkül			
tok szerelvények	szárnyanként min.3db 3D ajtópánt alsórész, acél			
ajtólap	hatkamrás műanyag 7,5cm, háromszoros ütközésű profilokkal, EPDM gumi tömítéssel külső oldalon antracit színű, belső oldalon fehér színű Üvegezés : 3 rétegű, két léghkamrás hőszigetelő üvegezés (4-16-4-16-4) (U _{köv} =1,15 W/m ² K), argongáz töltéssel			
oldalvilágító felülete	hatkamrás műanyag 7,5cm, háromszoros ütközésű profilokkal, EPDM gumi tömítéssel külső oldalon antracit színű, belső oldalon fehér színű Üvegezés : 3 rétegű, két léghkamrás hőszigetelő üvegezés (4-16-4-16-4) (U _{köv} =1,15 W/m ² K), argongáz töltéssel			
ajtólap szerelvények kilincs	szárnyanként 3db 3D ajtópánt felsőrész, acél ablakzár belül kilincs, kívül ajtógomb/félkilincs			
pánt/zár	rozsdamentes acél, rozettás			
küszöb	rozsdamentes acél küszöb			
szellőző	nincs			
falvastagság és -szerkezet	30 cm vázkerámia falazat, külső/ belső oldalon vakolat, 20 cm külső oldali hőszigetelés ajtók külső síkja a vakolatlan falszerkezet külső síkján			
Darabkimutatás		jobbos	balos	Σ
				1 db

rajz

beépített redőnytokkal,
redőny nélkül

A gyártás előtt a méretek a helyszínen ellenőrizendők!

KÜLSŐ NÉZET M 1:50



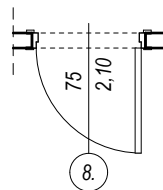
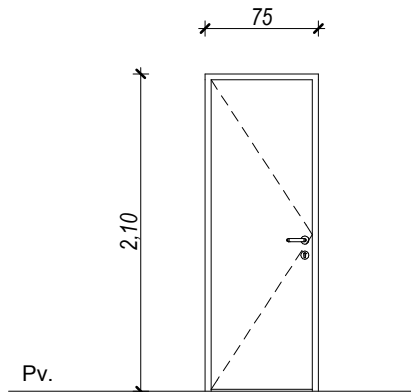
ALAPRAJZ M 1:50

megnevezés	Egyszárnyú, nyíló beltéri, MDF ajtó	8		
névleges méret	75/210			
tokszerkezet	UTH átfogó MDF tok, az ajtólap színével azonos alumínáttal, sonoma tölgy, függőleges szálirány			
tok szerelvények	zárfogadó; szárnyanként min.3db 3D ajtópánt alsórész, acél			
ajtólap	falcos ajtólap, keményfa élléc, ajtó lapbetét stabilizáló papírrácsbetét/rétegelt lemezből készült kerettel erősített furatolt faforgácsbetét mindkét oldala HDF lemezzel borított sonoma tölgy, függőleges szálirány <u>1,5 cm rövidítésre való előkészítéssel, a ventilátos gépi szellőzés légutánpótlásának biztosítására!</u>			
ajtólap szerelvények kilincs	szárnyanként 3db 3D ajtópánt felsőrész, acél BB zár,			
pánt/zár	rozsdamentes acél, rozettás			
küszöb	nincs			
szellőző	nincs			
falvastagság és -szerkezet	10 cm vázkerámia falazat, külső/ belső oldalon vakolat ajtók külső síkja a vakolatlan falszerkezet külső síkján			
Darabkimutatás		jobbos	balos	Σ
		4	4	8 db

rajz

A gyártás előtt a méretek a helyszínen ellenőrizendők!

KÜLSŐ NÉZET M 1:50



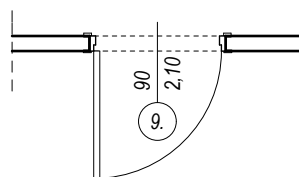
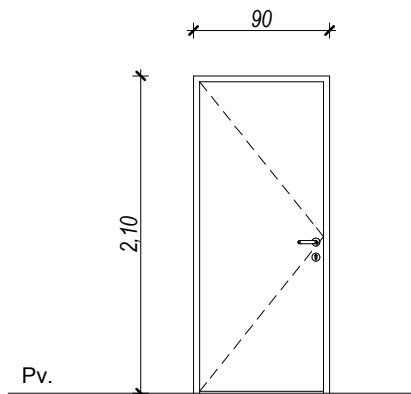
ALAPRAJZ M 1:50

megnevezés	Egyszárnyú, nyíló beltéri, MDF ajtó	9		
névleges méret	90/210			
tokszerkezet	UTH átfogó MDF tok, az ajtólap színével azonos alumináttal, sonoma tölgy, függőleges szálirány			
tok szerelvények	zárfogadó; szárnyanként min.3db 3D ajtópánt alsórész, acél			
ajtólap	falcos ajtólap, keményfa élléc, ajtó lapbetét stabilizáló papírrácsbetét/rétegelt lemezből készült kerettel erősített furatolt faforgácsbetét mindkét oldala HDF lemezzel borított sonoma tölgy, függőleges szálirány			
ajtólap szerelvények kilincs	szárnyanként 3db 3D ajtópánt felsőrész, acél BB zár,			
pánt/zár	rozsdamentes acél, rozettás			
küszöb	nincs			
szellőző	nincs			
falvastagság és -szerkezet	10 cm vázkerámia falazat, külső/ belső oldalon vakolat ajtók külső síkja a vakolatlan falszerkezet külső síkján			
Darabkimutatás		jobbos	balos	Σ
		3	6	9 db

rajz

A gyártás előtt a méretek a helyszínen ellenőrizendők!

KÜLSŐ NÉZET M 1:50



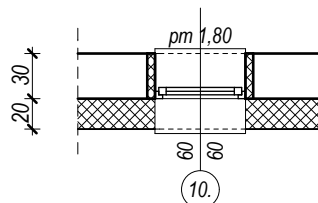
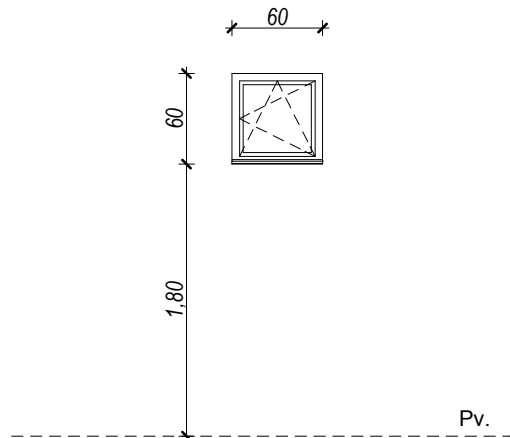
ALAPRAJZ M 1:50

megnevezés	Műanyag ablak külső falban	10
névleges méret	60/60 cm	
nyitás	egyszárnyú, bukó/nyíló	
falvastagság és -szerkezet	30 cm vázkerámia falazat + 20 cm külső hőszigetelés, külső-belső oldalon vakolat, festés	
tokszerkezet	hatlégkamrás műanyag, háromszoros ütközésű profilokkal, EPDM gumi tömítéssel külső oldalon antracit színű, belső oldalon fehér színű vasalat: szoknyás fém vízvezető, színre tokkal megegyező	
üvegezés	3 rétegű, két légkamrás hőszigetelő üvegezés (4-16-4-16-4) (U _{köv} = 1,15 W/m ² K), argongáz töltéssel	
vasalat / kilincs	gyártói rendszerhez tartozó típus vasalatok bukó/nyíló, hibás működtetés gátlóval, résszellőző állással csapóeső elleni védelem: szárnyasintakarás szoknyás, színre a fém vízvetővel, tokkal megegyező , műanyag kilincs	
párkány	festett lemez párkány	
könyöklő	műanyagborítású keményhablemez könyöklő	
rögzítés	utólag, kihagyott falnyílásba, poliuretán habbal és minimum 7/120cm önmetsző csavarral ablak külső síkja a vakolatlan falszerkezet külső síkja	
szellőző	Aereco EHA 755 típus, WC-kben (4 db)	
Darabkimutatás		Σ 4 db

rajz

A gyártás előtt a méretek a helyszínen ellenőrizendők!

KÜLSŐ NÉZET M 1:50



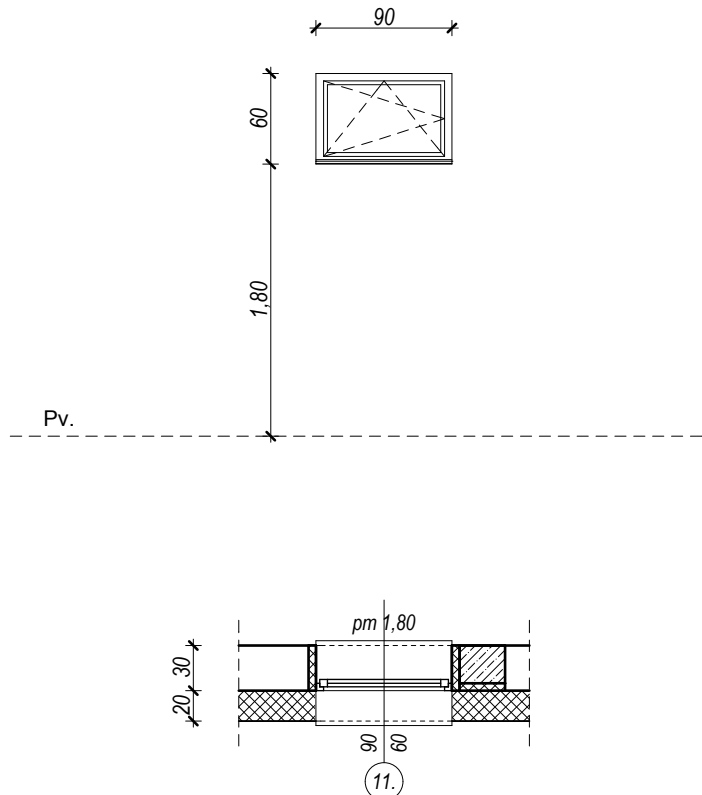
ALAPRAJZ M 1:50

megnevezés	Műanyag ablak külső falban	11
névleges méret	90/60 cm	
nyitás	egyszárnyú, bukó/nyíló	
falvastagság és -szerkezet	30 cm vázkerámia falazat + 20 cm külső hőszigetelés, külső-belső oldalon vakolat, festés	
tokszerkezet	hatlégkamrás műanyag, háromszoros ütközésű profilokkal, EPDM gumi tömítéssel külső oldalon antracit színű, belső oldalon fehér színű vasalat: szoknyás fém vízvezető, színre tokkal megegyező	
üvegezés	3 rétegű, két légkamrás hőszigetelő üvegezés (4-16-4-16-4) (U _{köv} = 1,15 W/m ² K), argongáz töltéssel	
vasalat / kilincs	gyártói rendszerhez tartozó típus vasalatok bukó/nyíló, hibás működtetés gátlóval, résszellőző állással csapóeső elleni védelem: szárnyshintakaras szoknyás, színre a fém vízvetővel, tokkal megegyező , műanyag kilincs	
párkány	festett lemez párkány	
könyöklő	műanyagborítású keményhablemez könyöklő	
rögzítés	utólag, kihagyott falnyílásba, poliuretán habbal és minimum 7/120cm önmetsző csavarral ablak külső síkja a vakolatlan falszerkezet külső síkja	
szellőző	Aereco EHA 755 típus, fürdőtkben (4 db)	
Darabkimutatás		Σ 4 db

rajz

A gyártás előtt a méretek a helyszínen ellenőrizendők!

KÜLSŐ NÉZET M 1:50



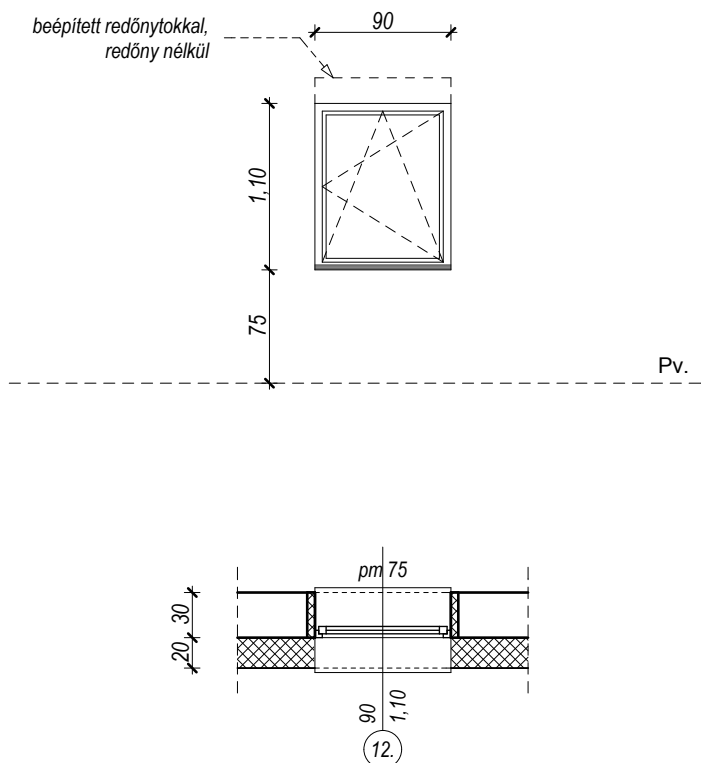
ALAPRAJZ M 1:50

megnevezés	Műanyag ablak külső falban	12
névleges méret	90/110 cm	
nyitás	egyszárnyú, bukó/nyíló	
falvastagság és -szerkezet	30 cm vázkerámia falazat + 20 cm külső hőszigetelés, külső-belső oldalon vakolat, festés	
tokszerkezet	hatlégkamrás műanyag, háromszoros ütközésű profilokkal, EPDM gumi tömítéssel külső oldalon antracit színű, belső oldalon fehér színű vasalat: szoknyás fém vízvezető, színre tokkal megegyező beépített redőnytokkal, redőny nélkül	
üvegezés	3 rétegű, két légkamrás hőszigetelő üvegezés (4-16-4-16-4) (U _{köv} = 1,15 W/m ² K), argongáz töltéssel	
vasalat / kilincs	gyártói rendszerhez tartozó típus vasalatok bukó/nyíló, hibás működtetés gátlóval, résszellőző állással csapóeső elleni védelem: szárnyasítakarás szoknyás, színre a fém vízvetővel, tokkal megegyező , műanyag kilincs	
párkány	festett lemez párkány	
könyöklő	műanyagborítású keményhablemez könyöklő	
rögzítés	utólag, kihagyott falnyílásba, poliuretán habbal és minimum 7/120cm önmetsző csavarral ablak külső síkja a vakolatlan falszerkezet külső síkja	
szellőző		
Darabkimutatás		Σ 1 db

rajz

A gyártás előtt a méretek a helyszínen ellenőrizendők!

KÜLSŐ NÉZET M 1:50



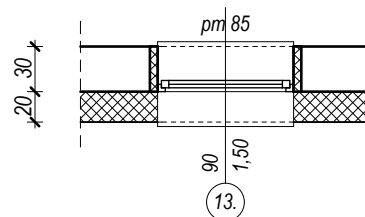
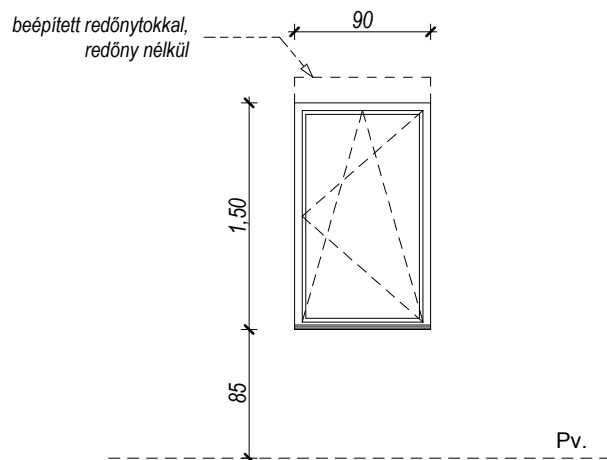
ALAPRAJZ M 1:50

megnevezés	Műanyag ablak külső falban	13
névleges méret	90/150 cm	
nyitás	egyszárnyú, bukó/nyíló	
falvastagság és -szerkezet	30 cm vázkerámia falazat + 20 cm külső hőszigetelés, külső-belső oldalon vakolat, festés	
tokszerkezet	hatlégkamrás műanyag, háromszoros ütközésű profilokkal, EPDM gumi tömítéssel külső oldalon antracit színű, belső oldalon fehér színű vasalat: szoknyás fém vízvezető, színre tokkal megegyező beépített redőnytokkal, redőny nélkül	
üvegezés	3 rétegű, két légkamrás hőszigetelő üvegezés (4-16-4-16-4) (U _{köv} = 1,15 W/m ² K), argongáz töltéssel	
vasalat / kilincs	gyártói rendszerhez tartozó típus vasalatok bukó/nyíló, hibás működtetés gátlóval, résszellőző állással csapóeső elleni védelem: szárnyántakarás szoknyás, színre a fém vízvetővel, tokkal megegyező , műanyag kilincs	
párkány	festett lemez párkány	
könyöklő	műanyagborítású keményhablemez könyöklő	
rögzítés	utólag, kihagyott falnyílásba, poliuretán habbal és minimum 7/120cm önmetsző csavarral ablak külső síkja a vakolatlan falszerkezet külső síkja	
szellőző		
Darabkimutatás		Σ 1 db

rajz

A gyártás előtt a méretek a helyszínen ellenőrizendők!

KÜLSŐ NÉZET M 1:50



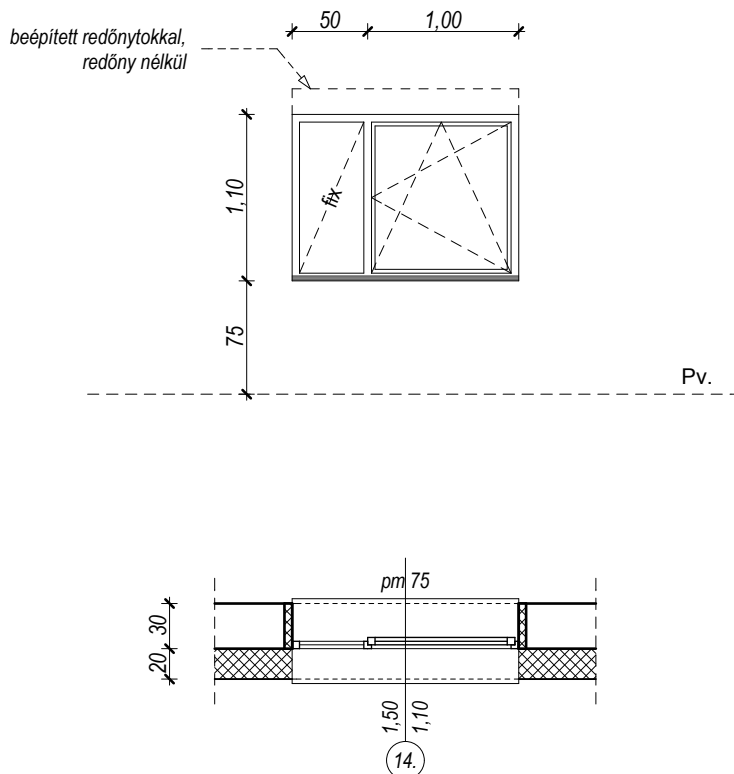
ALAPRAJZ M 1:50

megnevezés	Műanyag ablak külső falban	14
névleges méret	150/110 cm	
nyitás	egyszárnyú oldalvilágítóval, bukó/nyíló; fix	
falvastagság és -szerkezet	30 cm vázkerámia falazat + 20 cm külső hőszigetelés, külső-belső oldalon vakolat, festés	
tokszerkezet	hatlégkamrás műanyag, háromszoros ütközésű profilokkal, EPDM gumi tömítéssel külső oldalon antracit színű, belső oldalon fehér színű vasalat: szoknyás fém vízvezető, színre tokkal megegyező beépített redőnytokkal, redőny nélkül	
üvegezés	3 rétegű, két légkamrás hőszigetelő üvegezés (4-16-4-16-4) (U _{köv} = 1,15 W/m ² K), argongáz töltéssel	
vasalat / kilincs	gyártói rendszerhez tartozó típus vasalatok bukó/nyíló, hibás működtetés gátlóval, résszellőző állással csapóeső elleni védelem: szárnyshintakaras szoknyás, színre a fém vízvetővel, tokkal megegyező , műanyag kilincs	
párkány	festett lemez párkány	
könyöklő	műanyagborítású keményhablemez könyöklő	
rögzítés	utólag, kihagyott falnyílásba, poliuretán habbal és minimum 7/120cm önmetsző csavarral ablak külső síkja a vakolatlan falszerkezet külső síkja	
szellőző	Aereco EHA 755 típus, szobákban (4 db)	
Darabkimutatás		Σ 4 db

rajz

A gyártás előtt a méretek a helyszínen ellenőrizendők!

KÜLSŐ NÉZET M 1:50



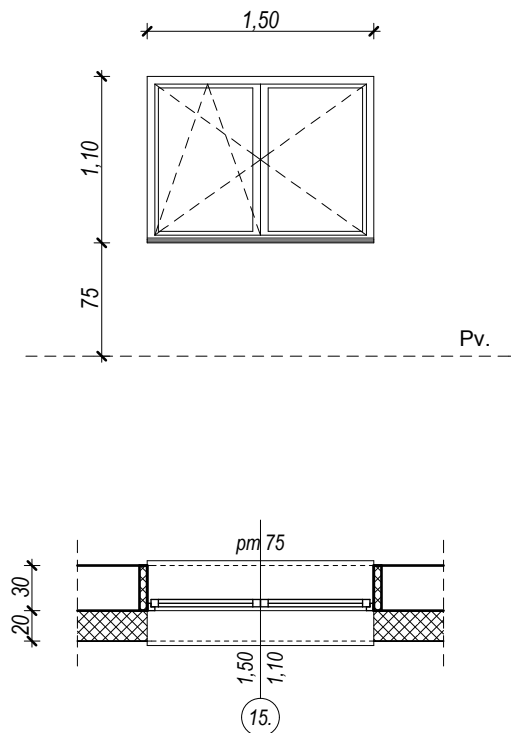
ALAPRAJZ M 1:50

megnevezés	Műanyag ablak külső falban	15
névleges méret	150/110 cm	
nyitás	kétszárnyú, bukó/nyíló; nyíló	
falvastagság és -szerkezet	30 cm vázkerámia falazat + 20 cm külső hőszigetelés, külső-belső oldalon vakolat, festés	
tokszerkezet	hatlégkamrás műanyag, háromszoros ütközésű profilokkal, EPDM gumi tömítéssel külső oldalon antracit színű, belső oldalon fehér színű vasalat: szoknyás fém vízvezető, színre tokkal megegyező	
üvegezés	3 rétegű, két légkamrás hőszigetelő üvegezés (4-16-4-16-4) (U _{köv} = 1,15 W/m ² K), argongáz töltéssel	
vasalat / kilincs	gyártói rendszerhez tartozó típus vasalatok bukó/nyíló, hibás működés gátlóval, résszellőző állással csapóeső elleni védelem: szárnyántakarás szoknyás, színre a fém vízvetővel, tokkal megegyező , műanyag kilincs	
párkány	festett lemez párkány	
könyöklő	műanyagborítású keményhablemez könyöklő	
rögzítés	utólag, kihagyott falnyílásba, poliuretán habbal és minimum 7/120cm önmetsző csavarral ablak külső síkja a vakolatlan falszerkezet külső síkja	
szellőző		
Darabkimutatás		Σ 1 db

rajz

A gyártás előtt a méretek a helyszínen ellenőrizendők!

KÜLSŐ NÉZET M 1:50



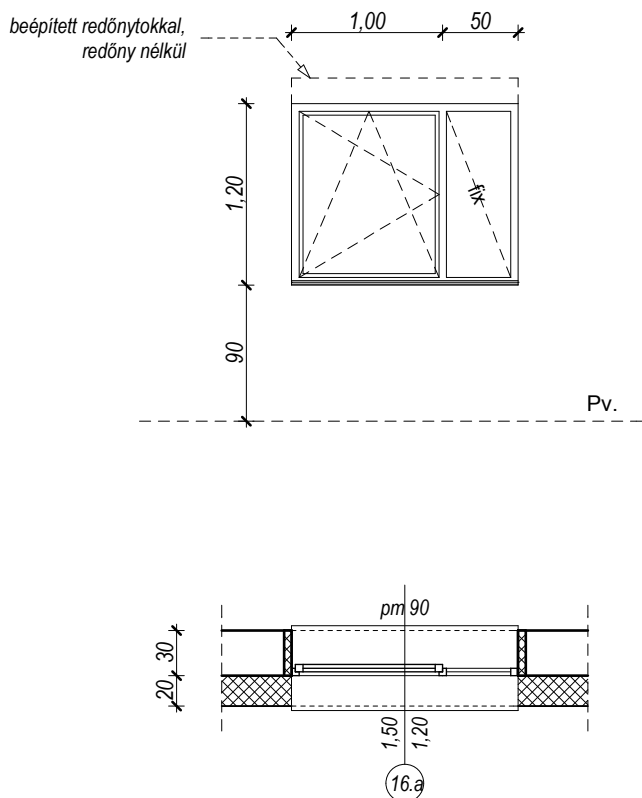
ALAPRAJZ M 1:50

megnevezés	Műanyag ablak külső falban	16a
névleges méret	150/120 cm	
nyitás	egyszárnyú oldalvilágítóval, bukó/nyíló; fix	
falvastagság és -szerkezet	30 cm vázkerámia falazat + 20 cm külső hőszigetelés, külső-belső oldalon vakolat, festés	
tokszerkezet	hatlégkamrás műanyag, háromszoros ütközésű profilokkal, EPDM gumi tömítéssel külső oldalon antracit színű, belső oldalon fehér színű vasalat: szoknyás fém vízvezető, színre tokkal megegyező beépített redőnytokkal, redőny nélkül	
üvegezés	3 rétegű, két légkamrás hőszigetelő üvegezés (4-16-4-16-4) (U _{köv} = 1,15 W/m ² K), argongáz töltéssel	
vasalat / kilincs	gyártói rendszerhez tartozó típus vasalatok bukó/nyíló, hibás működtetés gátlóval, résszellőző állással vasalat: szoknyás elleni védelem: szárnyintakarás szoknyás, színre a fém vízvetővel, tokkal megegyező , műanyag kilincs	
párkány	festett lemez párkány	
könyöklő	műanyagborítású keményhablemez könyöklő	
rögzítés	utólag, kihagyott falnyílásba, poliuretán habbal és minimum 7/120cm önmetsző csavarral ablak külső síkja a vakolatlan falszerkezet külső síkja	
szellőző	Aereco EHA 755 típus, konyha + étkezőben és szobában (2 db)	
Darabkimutatás		Σ 2 db

rajz

A gyártás előtt a méretek a helyszínen ellenőrizendők!

KÜLSŐ NÉZET M 1:50



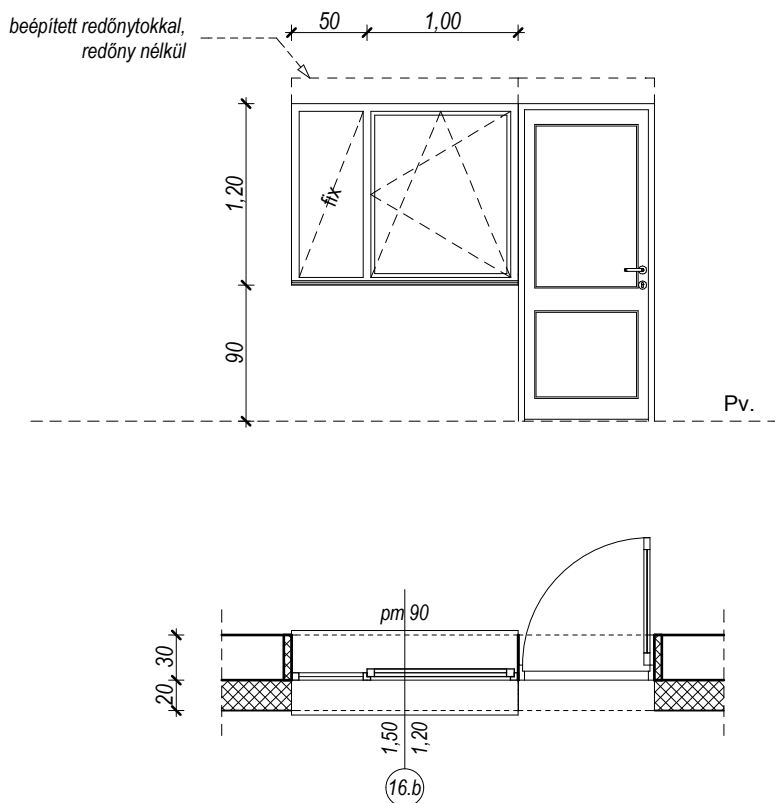
ALAPRAJZ M 1:50

megnevezés	Műanyag ablak külső falban	16b
névleges méret	150/120 cm	
nyitás	sorolt - egyszárnyú oldalvilágítóval, bukó/nyíló; fix	
falvastagság és -szerkezet	30 cm vázkerámia falazat + 20 cm külső hőszigetelés, külső-belső oldalon vakolat, festés	
tokszerkezet	hatlégekamrás műanyag, háromszoros ütközésű profilokkal, EPDM gumi tömítéssel külső oldalon antracit színű, belső oldalon fehér színű vasalat: szoknyás fém vízvezető, színre tokkal megegyező beépített redőnytokkal, redőny nélkül	
üvegezés	3 rétegű, két légekamrás hőszigetelő üvegezés (4-16-4-16-4) (U _{köv} =1,15 W/m ² K), argongáz töltéssel	
vasalat / kilincs	gyártói rendszerhez tartozó típus vasalatok bukó/nyíló, hibás működtetés gátlóval, résszellőző állással vasalat: csapóeső elleni védelem: szárnyintakarás szoknyás, színre a fém vízvetővel, tokkal megegyező , műanyag kilincs	
párkány	festett lemez párkány	
könyöklő	műanyagborítású keményhablemez könyöklő	
rögzítés	utólag, kihagyott falnyílásba, poliuretán habbal és minimum 7/120cm önmetsző csavarral ablak külső síkja a vakolatlan falszerkezet külső síkja	
szellőző	Aereco EHA 755 típus, konyha + étkezőben és nappaliban (2 db)	
Darabkimutatás		Σ 2 db

rajz

A gyártás előtt a méretek a helyszínen ellenőrizendők!

KÜLSŐ NÉZET M 1:50



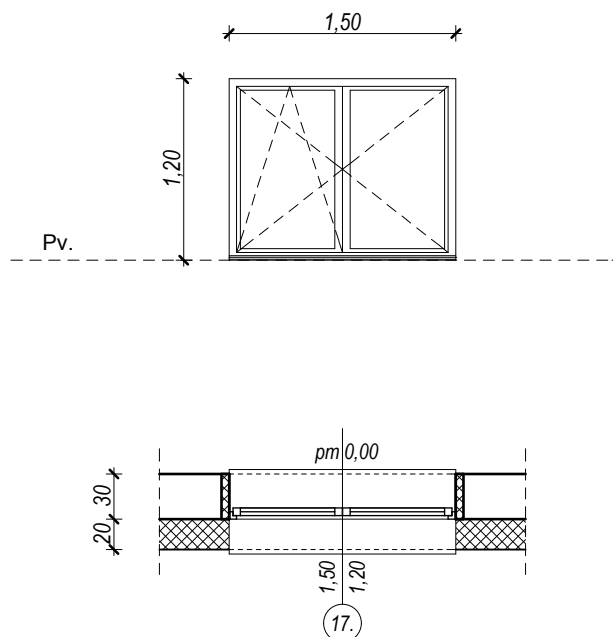
ALAPRAJZ M 1:50

megnevezés	Műanyag ablak külső falban	17
névleges méret	150/120 cm	
nyitás	kétszárnyú, bukó/nyíló; nyíló	
falvastagság és -szerkezet	30 cm vázkerámia falazat + 20 cm külső hőszigetelés, külső-belső oldalon vakolat, festés	
tokszerkezet	hatlégkamrás műanyag, háromszoros ütközésű profilokkal, EPDM gumi tömítéssel külső oldalon antracit színű, belső oldalon fehér színű vasalat: szoknyás fém vízvezető, színre tokkal megegyező	
üvegezés	3 rétegű, két légkamrás hőszigetelő üvegezés (4-16-4-16-4) (U _{köv} = 1,15 W/m ² K), argongáz töltéssel	
vasalat / kilincs	gyártói rendszerhez tartozó típus vasalatok bukó/nyíló, hibás működtetés gátlóval, résszellőző állással csapóeső elleni védelem: szárnyántakarás szoknyás, színre a fém vízvetővel, tokkal megegyező , műanyag kilincs	
párkány	festett lemez párkány	
könyöklő	műanyagborítású keményhablemez könyöklő	
rögzítés	utólag, kihagyott falnyílásba, poliuretán habbal és minimum 7/120cm önmetsző csavarral ablak külső síkja a vakolatlan falszerkezet külső síkja	
szellőző		
Darabkimutatás		Σ 1 db

rajz

A gyártás előtt a méretek a helyszínen ellenőrizendők!

KÜLSŐ NÉZET M 1:50



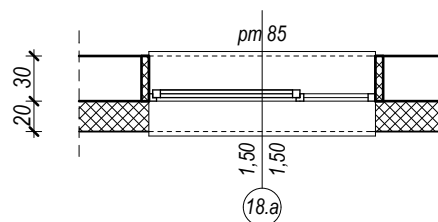
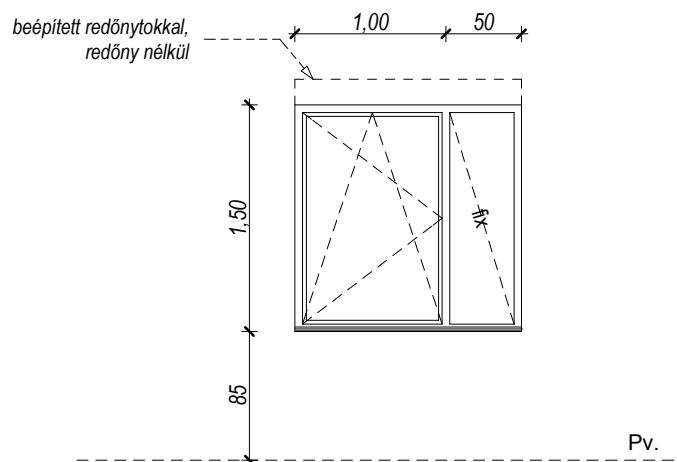
ALAPRAJZ M 1:50

megnevezés	Műanyag ablak külső falban	18a
névleges méret	150/150 cm	
nyitás	egyszárnyú oldalvilágítóval, bukó/nyíló; fix	
falvastagság és -szerkezet	30 cm vázkerámia falazat + 20 cm külső hőszigetelés, külső-belső oldalon vakolat, festés	
tokszerkezet	hatlégkamrás műanyag, háromszoros ütközésű profilokkal, EPDM gumi tömítéssel külső oldalon antracit színű, belső oldalon fehér színű vasalat: szoknyás fém vízvezető, színre tokkal megegyező beépített redőnytokkal, redőny nélkül	
üvegezés	3 rétegű, két légkamrás hőszigetelő üvegezés (4-16-4-16-4) (U _{köv} = 1,15 W/m ² K), argongáz töltéssel	
vasalat / kilincs	gyártói rendszerhez tartozó típus vasalatok bukó/nyíló, hibás működés gátlóval, résszellőző állással csapóeső elleni védelem: szárnyántakarás szoknyás, színre a fém vízvetővel, tokkal megegyező , műanyag kilincs	
párkány	festett lemez párkány	
könyöklő	műanyagborítású keményhablemez könyöklő	
rögzítés	utólag, kihagyott falnyílásba, poliuretán habbal és minimum 7/120cm önmetsző csavarral ablak külső síkja a vakolatlan falszerkezet külső síkja	
szellőző	Aereco EHA 755 típus, szobákban és konyha + étkezőben (4 db)	
Darabkimutatás		Σ 5 db

rajz

A gyártás előtt a méretek a helyszínen ellenőrizendők!

KÜLSŐ NÉZET M 1:50

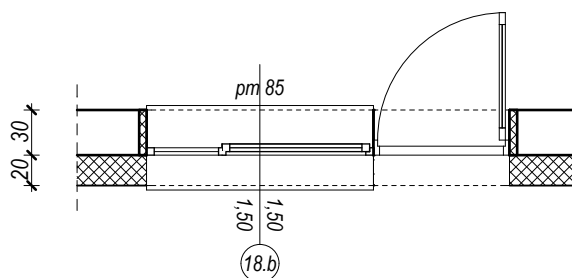
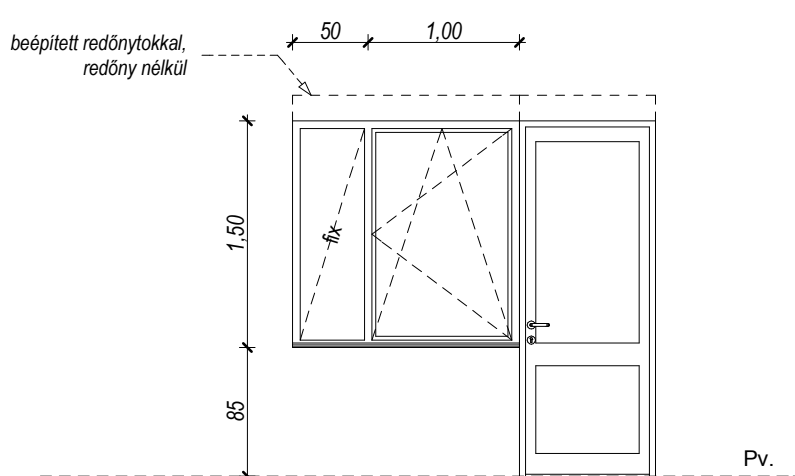


ALAPRAJZ M 1:50

megnevezés	Műanyag ablak külső falban	18b
névleges méret	150/150 cm	
nyitás	sorolt - egyszárnyú oldalvilágítóval, bukó/nyíló; fix	
falvastagság és -szerkezet	30 cm vázkerámia falazat + 20 cm külső hőszigetelés, külső-belső oldalon vakolat, festés	
tokszerkezet	hatlégkamrás műanyag, háromszoros ütközésű profilokkal, EPDM gumi tömítéssel külső oldalon antracit színű, belső oldalon fehér színű vasalat: szoknyás fém vízvezető, színre tokkal megegyező beépített redőnytokkal, redőny nélkül	
üvegezés	3 rétegű, két légkamrás hőszigetelő üvegezés (4-16-4-16-4) (U _{köv} = 1,15 W/m ² K), argongáz töltéssel	
vasalat / kilincs	gyártói rendszerhez tartozó típus vasalatok bukó/nyíló, hibás működtetés gátlóval, résszellőző állással csapóeső elleni védelem: szárnyintakarás szoknyás, színre a fém vízvetővel, tokkal megegyező , műanyag kilincs	
párkány	festett lemez párkány	
könyöklő	műanyagborítású keményhablemez könyöklő	
rögzítés	utólag, kihagyott falnyílásba, poliuretán habbal és minimum 7/120cm önmetsző csavarral ablak külső síkja a vakolatlan falszerkezet külső síkja	
szellőző	Aereco EHA 755 típus, nappaliban (1 db)	
Darabkimutatás		Σ 1 db

rajz

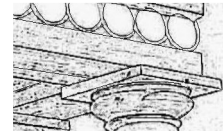
A gyártás előtt a méretek a helyszínen ellenőrizendők!



MEGJEGYZÉS:

A tervek és a dokumentációk az Építetővel egyeztetve, az Építető által szolgáltatott adatok alapján készültek.

A méretek a helyszínen ellenőrzendők!



MIKLÓS
Mémóri Kft
9700 Szombathely
Csillag u. 33.

MUNKA MEGNEVEZÉSE:

4+4 lakásos társasház ütemezett építése - 1. ütem

ÉPÍTETŐ: **Szombathelyi Vagyonhasznosító és
Városgazdálkodási ZRt.
9700 Szombathely, Welther K. u. 4.**

FELELŐS ÉPÍTÉSZ TERVEZŐ: **MIKLÓS RÓBERT T 18-0259**

STATIKUS TERVEZŐ: **MIKLÓS RÓBERT T 18-0259**

GÉPÉSZ TERVEZŐ: **SZATMÁRI ÖRS G 18-0245**

VILLAMOS TERVEZŐ: **FÜLE ERNŐ V 18-188**

KÖZMŰ TERVEZŐ: **SZEMES TAMÁS VZ-TEL 18-0165**

TŰZVÉDELMI SZAKÉRTŐ: **MOLNÁR TAMÁS I-062/2013**

TERV FAJTÁJA:

KIVITELI TERV

RAJZ MEGNEVEZÉSE:

ASZTALOS KONSZIGNÁCIÓ

MÉRETARÁNY: RAJZMÉRET: RAJZSZÁM:

M=1:50

A / 4

É-9

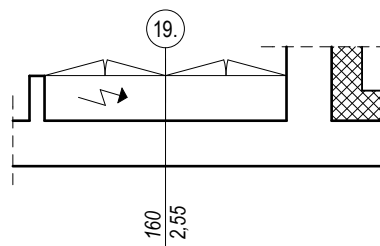
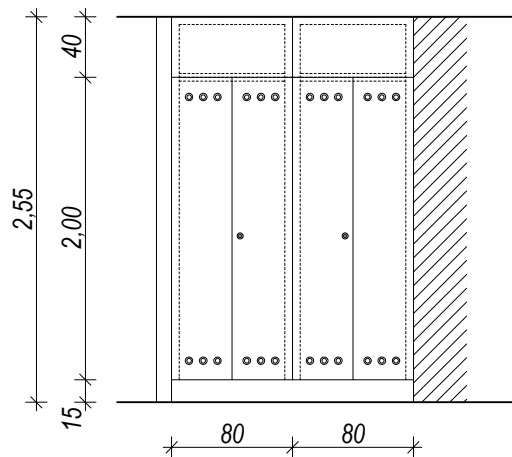
DÁTUM: **2017.07.20..**

megnevezés	Beépített szekrény, földszinten és emeleten, soroltan	19
névleges méret	2x 80/30/255 cm	
szerkezet	<p>beépített szekrény laminált forgácslapból korpusz: 18mm laminált forgácslap, fehér frontok: 18mm laminált forgácslap abs élzárással, egyszínű, üvegezés és marásminta nélkül, szürke színben lábazat: szürke színű műanyag lábazati elem fogantyúk: eloxált alumínium, 2 ponton rögzíthető, lekerekített ajtólaponként 3-3 db kiemelőpánttal, szekrényzárral</p>	
szellőző	ajtólapokon alsó és felső sávban 3-3 db kör alakú, műanyag szellőző	
Darabkimutatás		Σ 2 db

rajz

A gyártás előtt a méretek a helyszínen ellenőrizendők!

NÉZET M 1:50

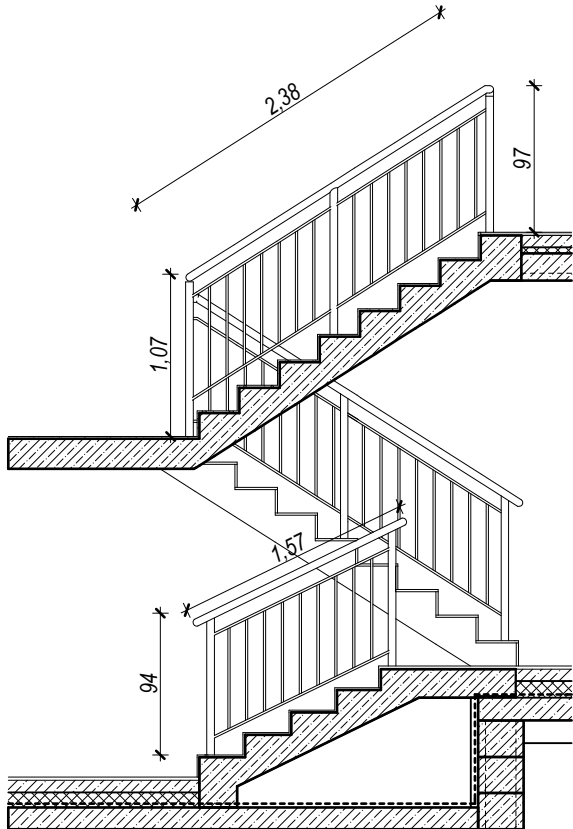


ALAPRAJZ M 1:50

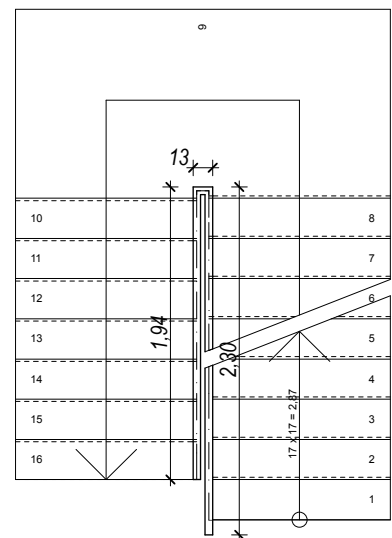
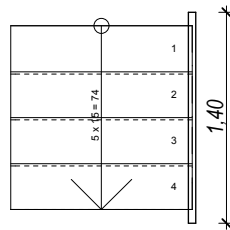
megnevezés	Lépcső korlát, ferde	20
névleges méret	6,40 fm - 3 karra	
szerkezet/rögzítés felületkezelés	acél szelvények, csövek, rudak és laposidomok egymáshoz hegesztéssel rögzítve pihenő tetejéhez pontmegfogással rögzítve (talplemezzel és 2-2 csavarral) horganyzott vagy porszórt kivitelben tetején tölgyfa kapaszkodó	
elhelyezés	alaprajzokon jelölt helyeken	
Darabkimutatás		Σ 6,40 fm

rajz

A gyártás előtt a méretek a helyszínen ellenőrizendők!



NÉZET M 1:50

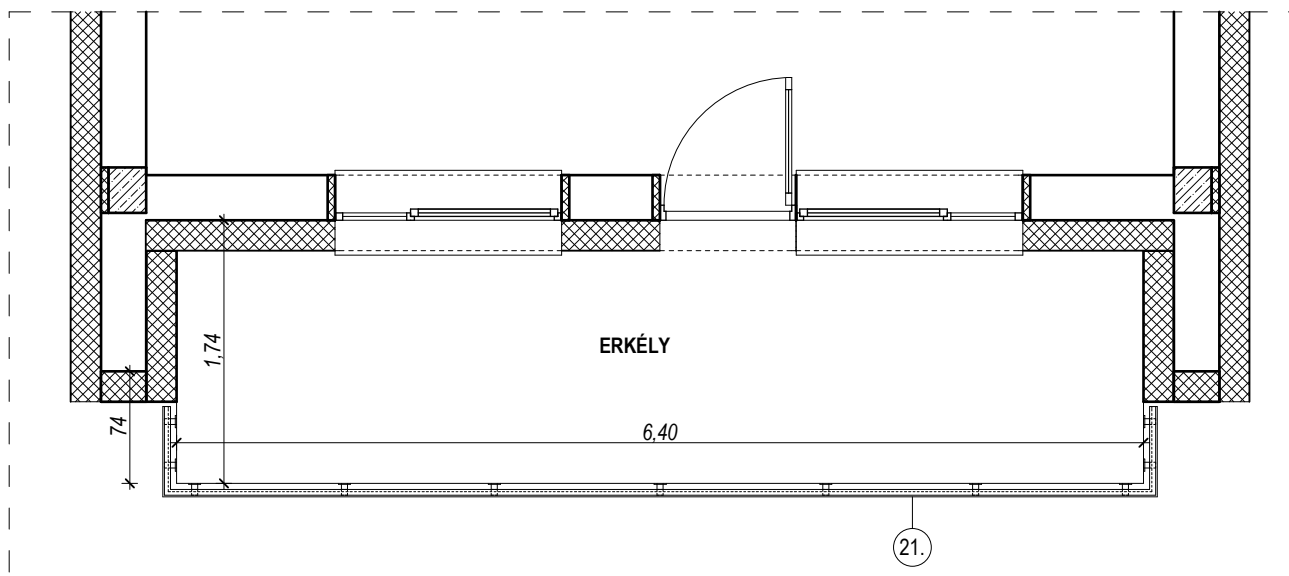
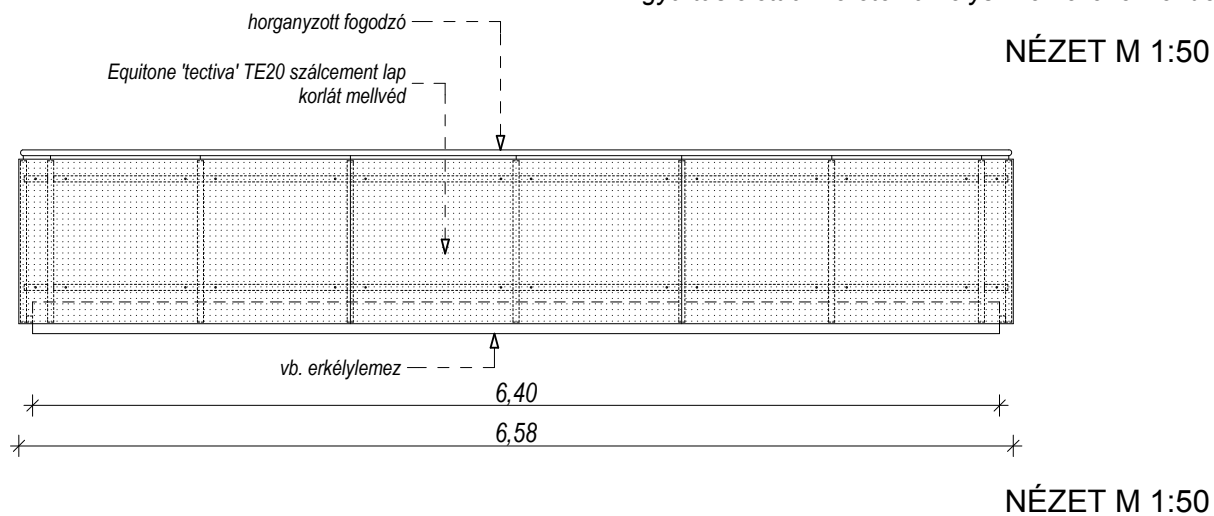


ALAPRAJZ M 1:50

megnevezés	Erkélykorlát	21
névleges méret	7,50 fm/db - összesen 2 db	
szerkezet/rögzítés felületkezelés	acél szelvények, csövek, rudak és laposidomok egymáshoz hegesztéssel rögzítve erkély oldaláhozhoz pontmegfogással rögzítve (talplemezzel és 2-2 csavarral) horganyzott burkolat: Equitone 'tectiva' TE20 szálcement lap korlát mellvéd, vastagsága 8 mm, hátszerkezethez szegecsekkel rögzítve	
elhelyezés	alaprajzokon jelölt helyen	
Darabkimutatás		Σ 15 fm

rajz

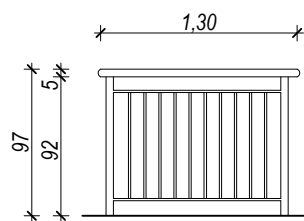
A gyártás előtt a méretek a helyszínen ellenőrizendők!



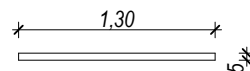
megnevezés	Lépcső korlát, pihenőn, fix	22
névleges méret	1,30 fm - 1 db	
szerkezet/rögzítés felületkezelés	acél szelvények, csövek, rudak és laposidomok egymáshoz hegesztéssel rögzítve pihenő tetejéhez pontmegfogással rögzítve (talplemezzel és 2-2 csavarral) horganyzott vagy porszórt kivitelben tetején tölgyfa kapaszkodó	
elhelyezés	alaprajzokon jelölt helyeken	
Darabkimutatás		Σ
		1,30 fm

rajz

A gyártás előtt a méretek a helyszínen ellenőrizendők!



NÉZET M 1:50



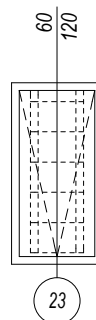
ALAPRAJZ M 1:50

megnevezés	Fakro LWF lehajtható padlásletra	23
névleges méret	60/120 cm	
nyitás	lefelé nyíló	
szerkezet	3 részes összecukható padlásfeljáró lépcső hőszigetelt ajtólapal, fém kapaszkodóval csúszásgátló lépcsőfokokkal és papucsokkal rendszerhez tartozó típusvasalatokkal LXW kiegészítő ajtóval szintmagasság : 2,80 m	
rögzítés	Típusnak megfelelően, gyártó előírásai szerint.	
szellőző	nincs	
Darabkimutatás		Σ 1 db

rajz

A gyártás előtt a méretek a helyszínen ellenőrizendők!

NÉZET M 1:50



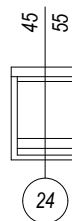
ALAPRAJZ M 1:50

megnevezés	Creaton tetőkibúvó - gázkémény mellett	24
névleges méret	45/55 cm	
nyitás	oldalra nyíló	
falvastagság és -szerkezet	15 cm fa tetőszerkezet, 25°-os tetőhajlással, tetőfólia, ellenléc, tetőléc, kerámiacserép fedéssel	
tokszerkezet	a tok fenyőből készül, a szárny pedig alumíniumból univerzális burkolókerettel típusnak megfelelő vasalatokkal	
üvegezés	típusnak megfelelő	
vasalat / kilincs	ablakrendszerhez tartozó típusvasalatok három állású kilinccsel	
párkány	nincs	
könyöklő	nincs	
rögzítés	Típusnak megfelelően, gyártó előírásai szerint.	
szellőző	nincs	
Darabkimutatás		Σ 1 db

rajz

A gyártás előtt a méretek a helyszínen ellenőrizendők!

KÜLSŐ NÉZET M 1:50



ALAPRAJZ M 1:50