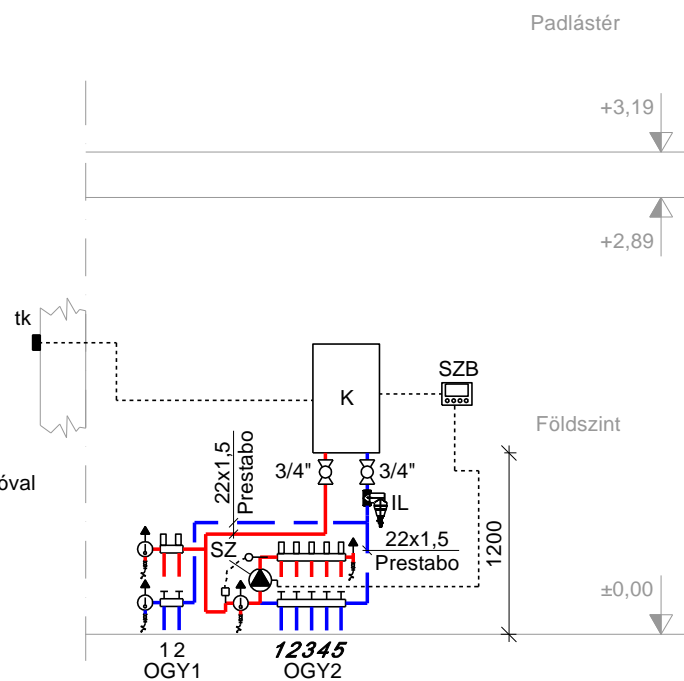


5. LAKÁS

- IL Iszapleválasztó
- típus: FLAMCO CLEAN 3/4" V
- K Beépített tárolós kondenzációs fali gázkazán
- típus: VAILLANT ECOTEC PLUS VUI INT II 246/5-5
- teljesítmény:
Q=4,2-21,2 kW (40/30°C)
Q=3,8-20 kW (60/40°C)
Q=24,0 kW (HMV)
- hőterhelés: Q_t=24,5 kW
- gázfogyasztás: V_g=2,6 m³/h
- beépített biztonsági szelep: p_{le}=3,0 bar
- beépített túgúlási tartály: V=10 l
- OGY1 Fűtési osztó-gyűjtő
- típus: CSOLLÁK BS 510
- körök száma: 2 db
- OGY2 Padlófűtési osztó-gyűjtő segédenergia nélküli szabályozóval
- típus: CSOLLÁK BS 510
- körök száma: 5 db
- SZ Keringető szivattyú
- típus: WILO YONOS PICO 30/1-4
- térfogatáram: V=0,67 m³/h
- emelőmagasság: h=1,5 m
- SZB Időjárásfüggő szabályozó
- típus: VAILLANT MULTIMATIC 700/4

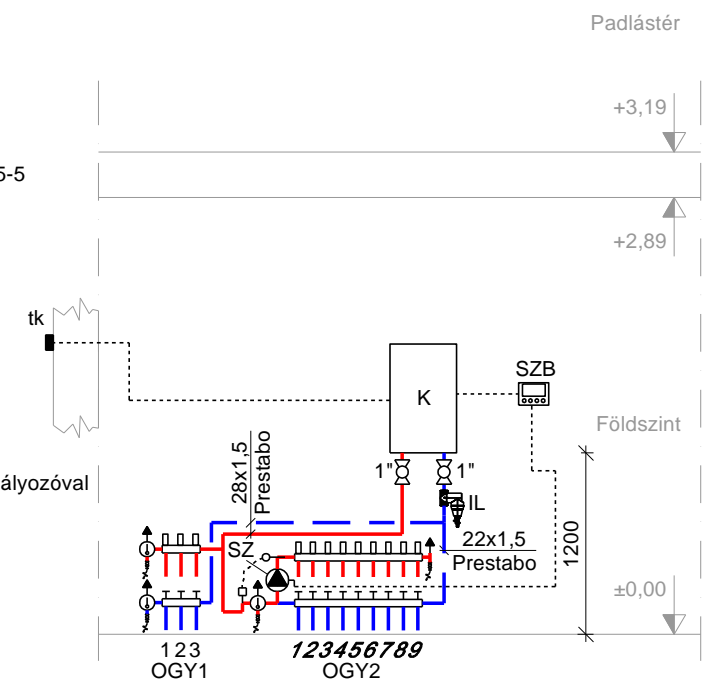


Kör	Térfogatáram [l/h]
1	113
2	99
Σ	212

Padlófűtési körök adatai				
Kör száma	Becsült csőhossz	Csőméret	Tömegáram	Ellenállás
1	19 m	16x2,0	53 kg/h	400 Pa
2	124 m	20x2,0	192 kg/h	10000 Pa
3	99 m	20x2,0	134 kg/h	4300 Pa
4	106 m	20x2,0	201 kg/h	9200 Pa
5	90 m	16x2,0	89 kg/h	7500 Pa

6. LAKÁS

- IL Iszapleválasztó
- típus: FLAMCO CLEAN 3/4" V
- K Beépített tárolós kondenzációs fali gázkazán
- típus: VAILLANT ECOTEC PLUS VUI INT II 246/5-5
- teljesítmény:
Q=4,2-21,2 kW (40/30°C)
Q=3,8-20 kW (60/40°C)
Q=24,0 kW (HMV)
- hőterhelés: Q_t=24,5 kW
- gázfogyasztás: V_g=2,6 m³/h
- beépített biztonsági szelep: p_{le}=3,0 bar
- beépített túgúlási tartály: V=10 l
- OGY1 Fűtési osztó-gyűjtő
- típus: CSOLLÁK BS 510
- körök száma: 3 db
- OGY2 Padlófűtési osztó-gyűjtő segédenergia nélküli szabályozóval
- típus: CSOLLÁK BS 510
- körök száma: 9 db
- SZ Keringető szivattyú
- típus: WILO YONOS PICO 30/1-4
- térfogatáram: V=1,1 m³/h
- emelőmagasság: h=1,5 m
- SZB Időjárásfüggő szabályozó
- típus: VAILLANT MULTIMATIC 700/4

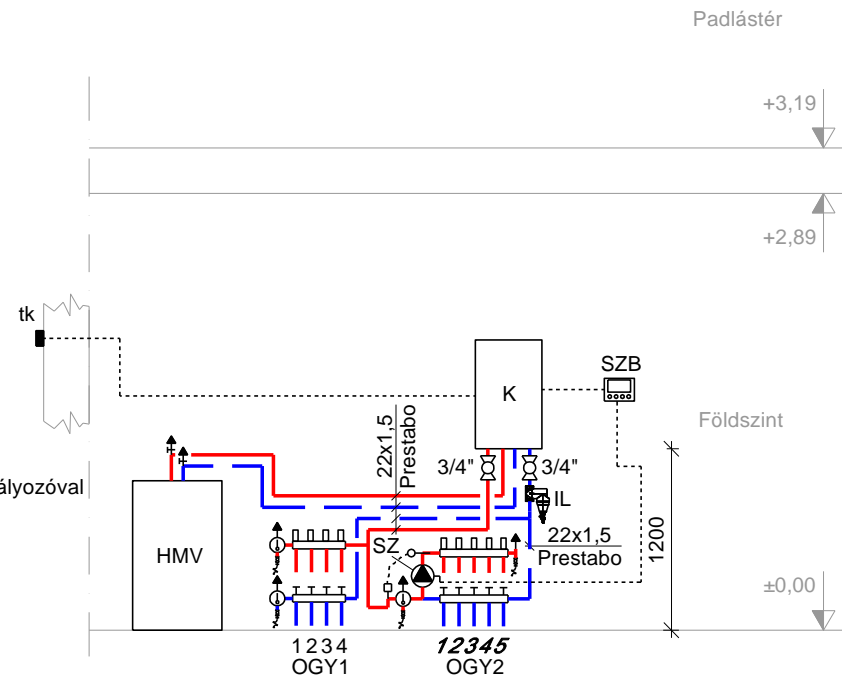


Kör	Térfogatáram [l/h]
1	35
2	41
3	113
Σ	199

Padlófűtési körök adatai				
Kör száma	Becsült csőhossz	Csőméret	Tömegáram	Ellenállás
1	35 m	16x2,0	90 kg/h	3200 Pa
2	75 m	16x2,0	109 kg/h	8800 Pa
3	92 m	20x2,0	134 kg/h	4100 Pa
4	75 m	16x2,0	98 kg/h	7300 Pa
5	63 m	16x2,0	118 kg/h	8400 Pa
6	93 m	20x2,0	179 kg/h	6700 Pa
7	52 m	16x2,0	100 kg/h	5400 Pa
8	95 m	20x2,0	131 kg/h	4100 Pa
9	77 m	16x2,0	104 kg/h	8600 Pa

7. LAKÁS

- HMV Indirekt fűtésű HMV tároló
- típus: VAILLANT UNISTOR VIH R 150 M
- térfogat: V=144 l
- IL Iszapleválasztó
- típus: FLAMCO CLEAN 3/4" V
- K Kondenzációs fali gázkazán
- típus: VAILLANT ECOTEC PLUS VU INT 146/5-5
- teljesítmény:
Q=3,3-14,9 kW (50/30°C)
Q=3,0-14,0 kW (80/60°C)
Q=16,0 kW (HMV)
- hőterhelés: Q_t=3,5-16,3 kW
- gázfogyasztás: V_g=0,37-1,7 m³/h
- beépített biztonsági szelep: p_{le}=3,0 bar
- beépített túgúlási tartály: V=10 l
- OGY1 Fűtési osztó-gyűjtő
- típus: CSOLLÁK BS 510
- körök száma: 4 db
- OGY2 Padlófűtési osztó-gyűjtő segédenergia nélküli szabályozóval
- típus: CSOLLÁK BS 510
- körök száma: 5 db
- SZ Keringető szivattyú
- típus: WILO YONOS PICO 30/1-4
- térfogatáram: V=0,65 m³/h
- emelőmagasság: h=1,0 m
- SZB Időjárásfüggő szabályozó
- típus: VAILLANT MULTIMATIC 700/4

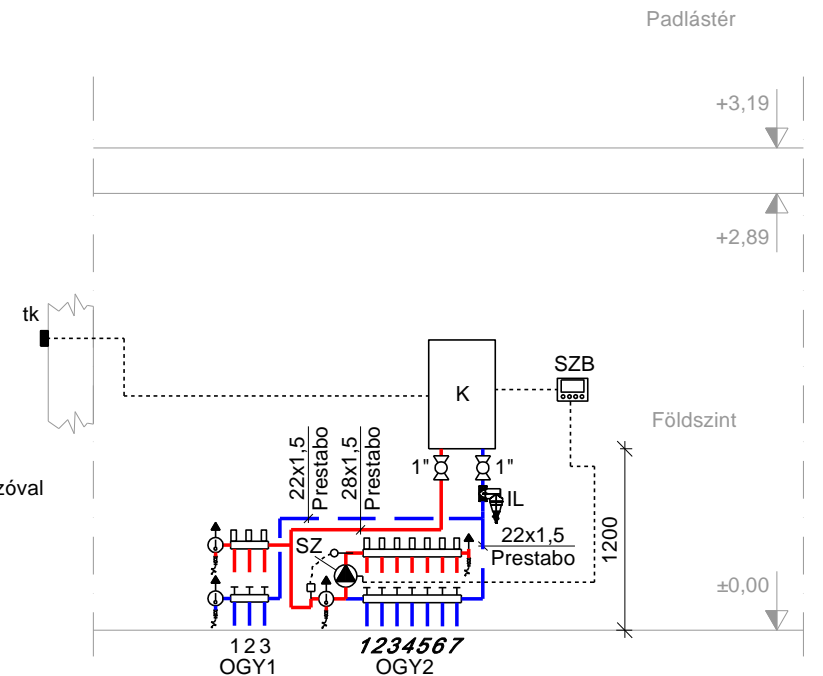


Kör	Térfogatáram [l/h]
1	29
2	49
3	99
4	109
Σ	286

Padlófűtési körök adatai				
Kör száma	Becsült csőhossz	Csőméret	Tömegáram	Ellenállás
1	51 m	16x2,0	112 kg/h	6200 Pa
2	22 m	16x2,0	62 kg/h	1000 Pa
3	112 m	20x2,0	151 kg/h	6000 Pa
4	98 m	20x2,0	189 kg/h	5800 Pa
5	102 m	20x2,0	135 kg/h	4500 Pa

8. LAKÁS

- IL Iszapleválasztó
- típus: FLAMCO CLEAN 1" V
- K Beépített tárolós kondenzációs fali gázkazán
- típus: VAILLANT ECOTEC PLUS VUI INT II 246/5-5
- teljesítmény:
Q=4,2-21,2 kW (40/30°C)
Q=3,8-20 kW (60/40°C)
Q=24,0 kW (HMV)
- hőterhelés: Q_t=24,5 kW
- gázfogyasztás: V_g=2,6 m³/h
- beépített biztonsági szelep: p_{le}=3,0 bar
- beépített túgúlási tartály: V=10 l
- OGY1 Fűtési osztó-gyűjtő
- típus: CSOLLÁK BS 510
- körök száma: 3 db
- OGY2 Padlófűtési osztó-gyűjtő segédenergia nélküli szabályozóval
- típus: CSOLLÁK BS 510
- körök száma: 7 db
- SZ Keringető szivattyú
- típus: WILO YONOS PICO 30/1-4
- térfogatáram: V=0,9 m³/h
- emelőmagasság: h=1,5 m
- SZB Időjárásfüggő szabályozó
- típus: VAILLANT MULTIMATIC 700/4



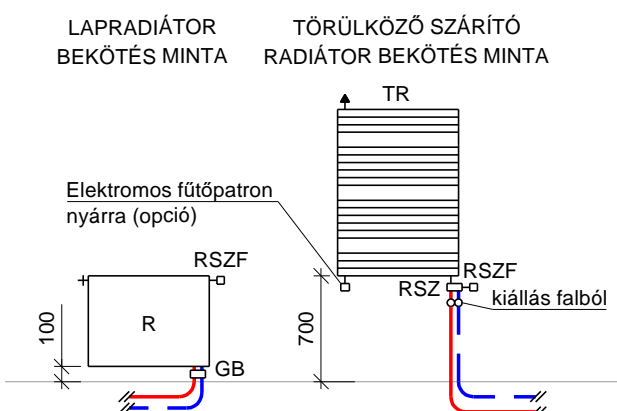
Kör	Térfogatáram [l/h]
1	49
2	113
3	75
Σ	237

Padlófűtési körök adatai				
Kör száma	Becsült csőhossz	Csőméret	Tömegáram	Ellenállás
1	63 m	16x2,0	119 kg/h	8600 Pa
2	93 m	16x2,0	98 kg/h	9100 Pa
3	83 m	20x2,0	158 kg/h	4800 Pa
4	95 m	20x2,0	180 kg/h	6800 Pa
5	64 m	16x2,0	122 kg/h	9100 Pa
6	74 m	20x2,0	140 kg/h	3500 Pa
7	26 m	16x2,0	70 kg/h	1500 Pa

Megjegyzések

- A gépészeti helyiségben (kivéve lakás osztó-gyűjtő után) szabadon szerelt fűtési vezeték anyaga VIEGA PRESTABO kívül horganyzott, ötvözetlen szénacél cső, présidomos kötésekkel.
- Az egyéb helyeken szerelt fűtési vezeték anyaga VALSIR MIXAL PEX-AL-PEX ötrétegű csővezeték, GENERAL FITTINGS présidomokkal.
- A szabadon szerelt fűtési vezeték 20 mm vastag KAIFLEX PE szigetelő csőhéjjal kell ellátni.
- A falban és padlóban szerelt fűtési vezeték 4 mm vastag KAIFLEX PE-DWS szigetelő csőhéjjal kell ellátni. Ez alól kivétel a padlófűtési csővezeték.
- A padlófűtési csővezeték a dilatációknál történő átvezetéseknél védőcsőben kell szerelni.
- A terven jelölt iránytöréseket a műanyag csővezeték hőtágulása miatt be kell tartani.
- A felbeton vastagságának minimum 8 cm-nek kell lennie.
- A padlófűtés induló csövei fölé 2 cm vastag hőszigetelő lemezt kell helyezni a 100 mm-nél sűrűbb szakaszokon.

- GB Golyócsapblokk radiátorhoz
- típus: DANFOSS RLV-K 15
- kivétel: sarok (kiállás falból)
- R Acéllemez lapradiátor
- típus: VOGEL&NOOT VONOVA
- beépített szeleptesttel
- RSZ Radiátor szelep
- típus: DANFOSS RA 15/6TB kétsőves merülőszelep
- RSZF Radiátor szelepfaj
- típus általános helyen: DANFOSS RAE 5054
- típus termosztát helyiségben: DANFOSS RA 5000 (kézikerek)
- TR Törülközőszárító radiátor
- típus: VOGEL&NOOT DELLA



Jelmagyarázat:

- fűtési előremenő
- - - fűtési visszatérő

ÉPÍTETŐ	SZOVA Zrt. 9700 Szombathely, Welther K. u. 4.	TÁRGY	4+4 lakásos társasház - 2. ütem - 5-8. lakások 9700 Szombathely, Szőlősi sétány 8665/1. hrsz.	
TERVEZŐ	Szatmári Órs (G 18-0477) 9800 Vasvár, Hunyadi János utca 50. Tel.: 20/570-570-6, e-mail: szatmari.ors@gmail.com	RAJZ	Központi fűtés udvari épület függőleges csőterv	MÉRET 1:50
				RAJZSZÁM GF-5
				DÁTUM 2017. 06. 22.