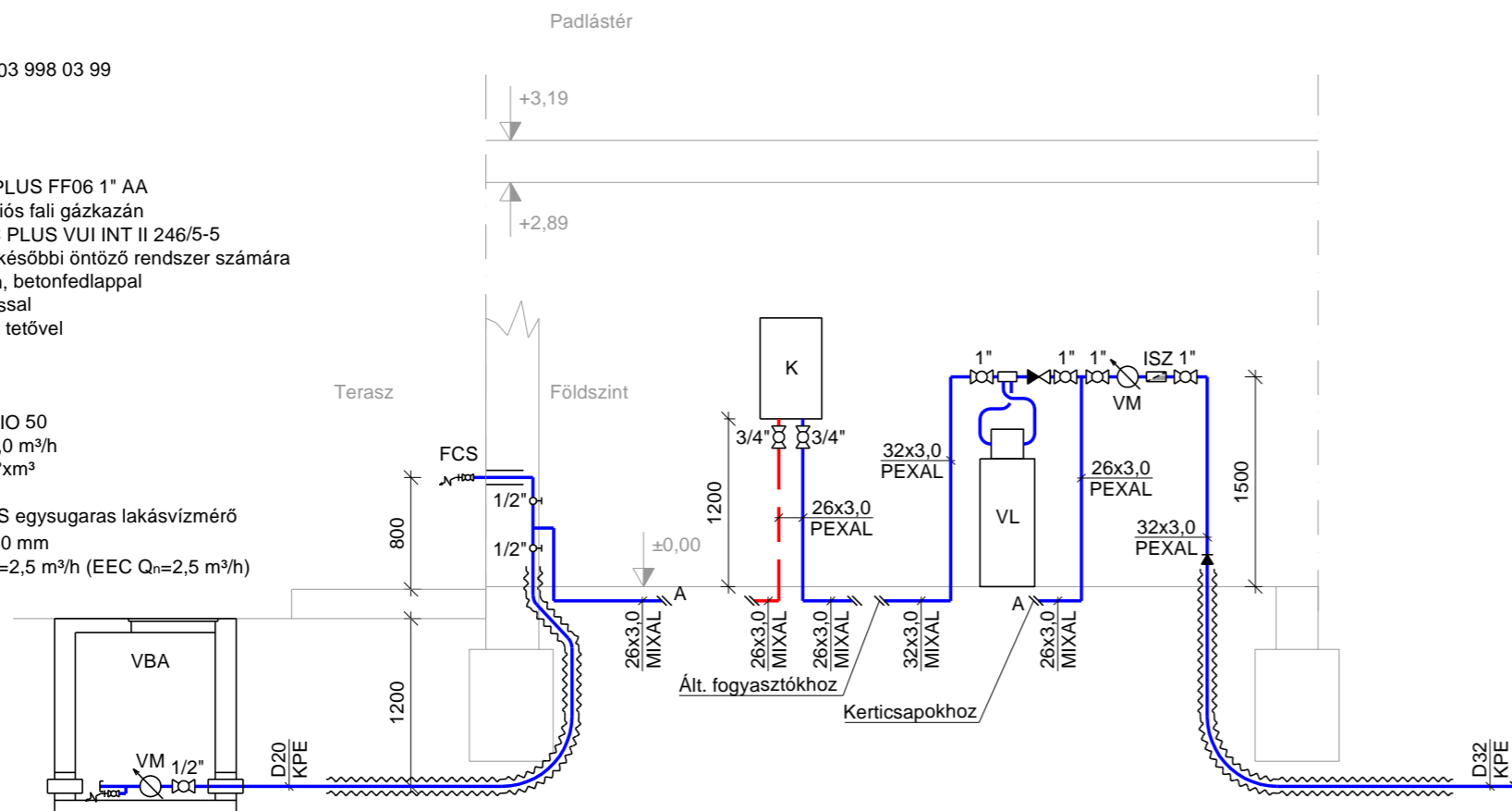


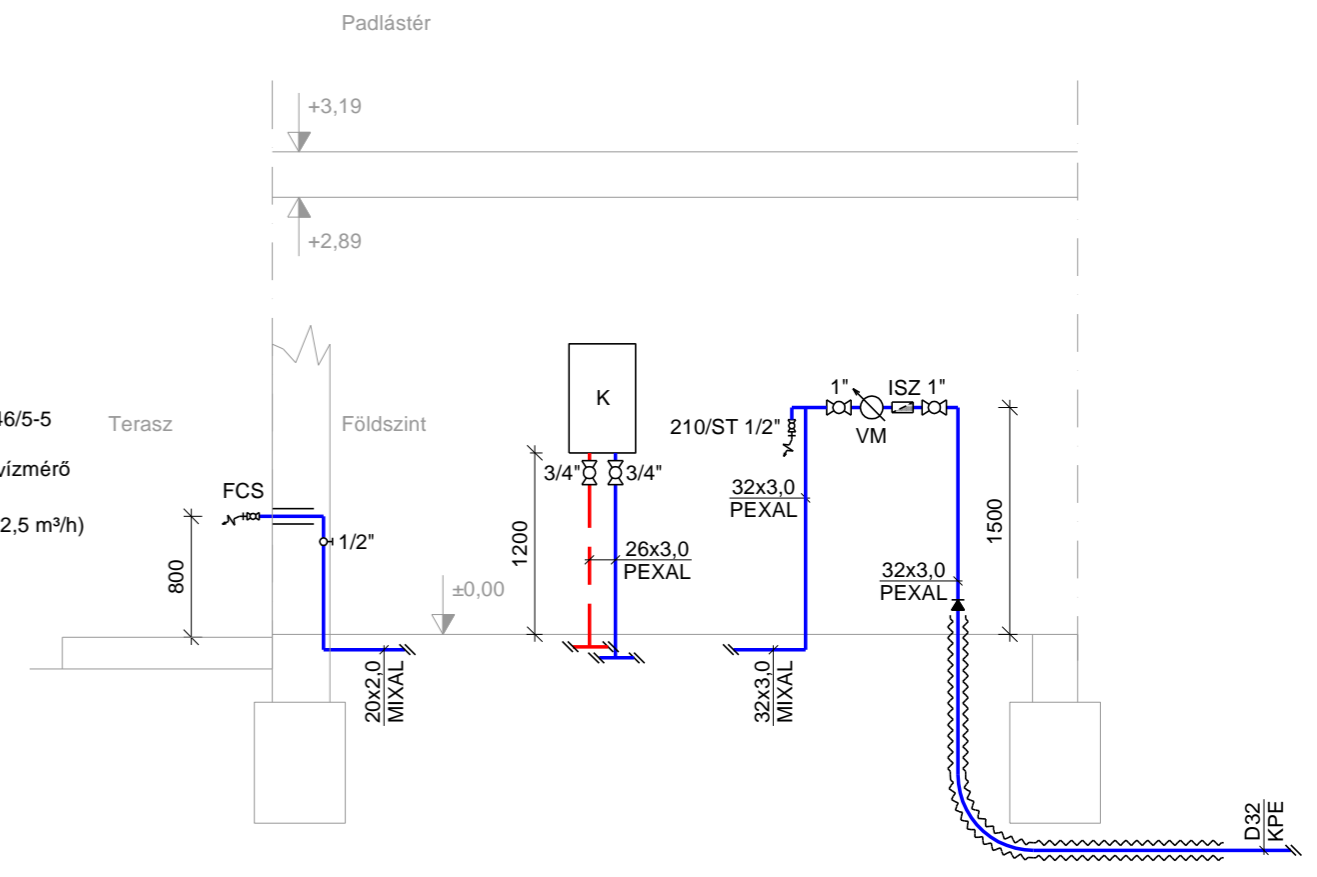
5. LAKÁS

- FCS Fagymentes fali csap
- típus: SCHELL POLAR II 03 998 03 99
- légbeszívóval
- visszafolyás-gátlóval
- méret: 1/2"
- ISZ Ivóvíz finomszűrő
- típus: HONEYWELL MINIPLUS FF06 1" AA
- K Beépített tárolós kondenzációs fali gázkazán
- típus: VAILLANT ECOTEC PLUS VUI INT II 246/5-5
- VBA Előregyártott vb. üritő akna későbbi öntöző rendszer számára
- 100 cm x 120 cm x 130 cm, betonfedlappal
- 60 x 60 cm-es lebúvónyílással
- zárható (lopásgátló) lemez tetővel
- 9 elemből
- a.s.: terepszint-1,30
- VL Vízlágyító
- típus: BWT AQA PERLA BIO 50
- átfolyási teljesítmény: V=2,0 m³/h
- névleges kapacitás: 45 nk·xm³
- VM Hidegvíz mérő
- típus: MOM AQUARIUS RS egysugaras lakásvízmérő
- névleges méret: NÁ15, l=80 mm
- névleges térfogatáram: Q₃=2,5 m³/h (EEC Qₙ=2,5 m³/h)



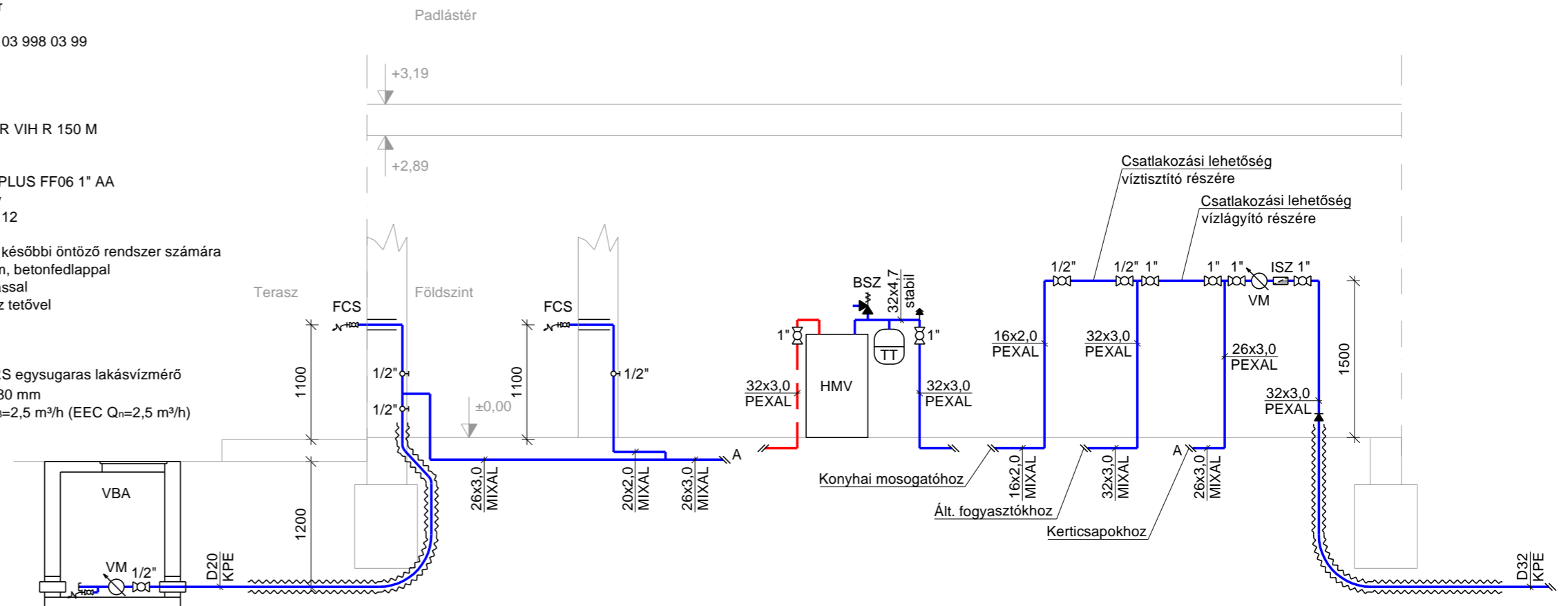
6. LAKÁS

- FCS Fagymentes fali csap
- típus: SCHELL POLAR II 03 998 03 99
- légbeszívóval
- visszafolyás-gátlóval
- méret: 1/2"
- ISZ Ivóvíz finomszűrő
- típus: HONEYWELL MINIPLUS FF06 1" AA
- K Beépített tárolós kondenzációs fali gázkazán
- típus: VAILLANT ECOTEC PLUS VUI INT II 246/5-5
- VM Hidegvíz mérő
- típus: MOM AQUARIUS RS egysugaras lakásvízmérő
- névleges méret: NÁ15, l=80 mm
- névleges térfogatáram: Q₃=2,5 m³/h (EEC Qₙ=2,5 m³/h)



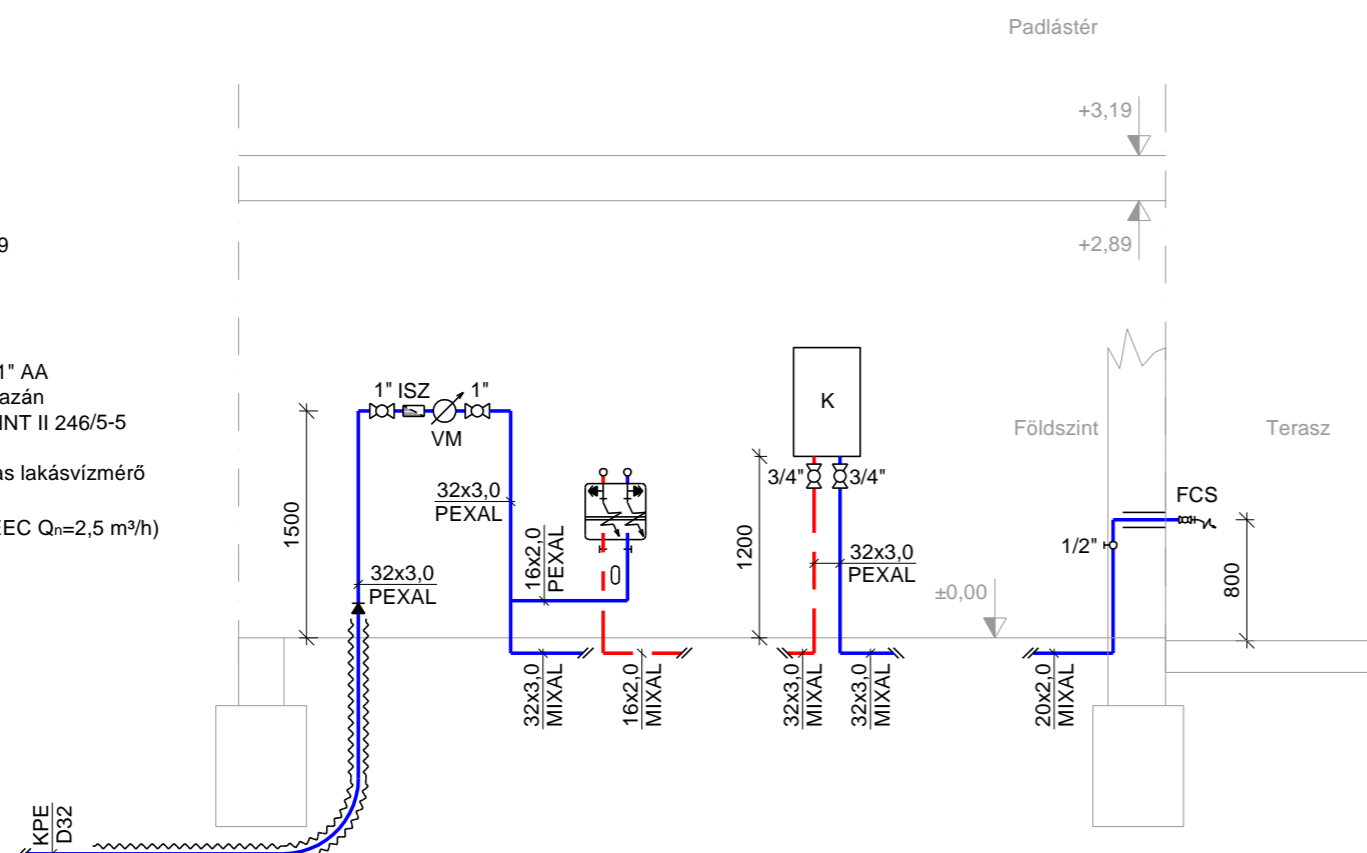
7. LAKÁS

- BSZ Biztonsági szelep
- típus: FLAMCO PRESCOR B 1/2"
- lefúvási nyomás: pₙ=6 bar
- FCS Fagymentes fali csap
- típus: SCHELL POLAR II 03 998 03 99
- légbeszívóval
- visszafolyás-gátlóval
- méret: 1/2"
- HMV Indirekt fűtésű HMV tároló
- típus: VAILLANT UNISTOR VIH R 150 M
- térfogat: V=144 l
- ISZ Ivóvíz finomszűrő
- típus: HONEYWELL MINIPLUS FF06 1" AA
- TT Ivóvízes zárt táglulási tartály
- típus: FLAMCO AIRFIX D 12
- térfogat: V=12 l
- VBA Előregyártott vb. üritő akna későbbi öntöző rendszer számára
- 100 cm x 120 cm x 130 cm, betonfedlappal
- 60 x 60 cm-es lebúvónyílással
- zárható (lopásgátló) lemez tetővel
- 9 elemből
- a.s.: terepszint-1,30
- VM Hidegvíz mérő
- típus: MOM AQUARIUS RS egysugaras lakásvízmérő
- névleges méret: NÁ15, l=80 mm
- névleges térfogatáram: Q₃=2,5 m³/h (EEC Qₙ=2,5 m³/h)



8. LAKÁS

- FCS Fagymentes fali csap
- típus: SCHELL POLAR II 03 998 03 99
- légbeszívóval
- visszafolyás-gátlóval
- méret: 1/2"
- ISZ Ivóvíz finomszűrő
- típus: HONEYWELL MINIPLUS FF06 1" AA
- K Beépített tárolós kondenzációs fali gázkazán
- típus: VAILLANT ECOTEC PLUS VUI INT II 246/5-5
- VM Hidegvíz mérő
- típus: MOM AQUARIUS RS egysugaras lakásvízmérő
- névleges méret: NÁ15, l=80 mm
- névleges térfogatáram: Q₃=2,5 m³/h (EEC Qₙ=2,5 m³/h)



Jelmagyarázat:

- hideg víz vezeték
- - - meleg víz vezeték
- · - · - cirkulációs vezeték
- m. a. mennyezet alatt

Megjegyzések

- A gépészeti helyiségben szabadon szerelt vízvezeték anyaga VALSIR PEXAL PEX-AL-PEX ötrétegű csővezeték, GENERAL FITTINGS présidomokkal.
- Az egyéb helyeken szerelt vízvezeték anyaga VALSIR MIXAL PEX-AL-PEX ötrétegű csővezeték, GENERAL FITTINGS présidomokkal.
- A szabadon szerelt vízvezeték 20 mm vastag KAIFLEX PE szigetelő csőhéjjal kell ellátni.
- A falban és padlóban szerelt vízvezeték 4 mm vastag KAIFLEX PE-DWS szigetelő csőhéjjal kell ellátni.
- A terven jelölt iránytöréseket a műanyag csővezeték hőtágulása miatt kell tartani.



ÉPÍTETŐ SZOVA Zrt. 9700 Szombathely, Welther K. u. 4.	TÁRGY 4+4 lakásos társasház - 2. ütem - 5-8. lakások 9700 Szombathely, Szőlősi sétány 8665/1. hrsz.
TERVEZŐ Szatmári Órs (G 18-0477) 9800 Vasvár, Hunyadi János utca 50. Tel: 20/570-570-6, e-mail: szatmari.ors@gmail.com	RAJZ Vízellátás udvari épület függőleges csőterv
MÉRET 1:50 DÁTUM 2017. 06. 22.	RAJZSZÁM GV-5